

# **Blomberg**

## **Kylskåp**

Bruksanvisning

## **Kjøleskap**

Brukerhåndbok



KND9800\_KND9800X\_KND9800XBR

58 9998 3800/ SV/ NO/ 2/2\_AA/ 11/10/23 11:07  
7282941203\_7282941206\_7282941204

# Vänligen läs den här bruksanvisningen först!

## Bästa kund!

### Läs i denna manual innan du använder produkten.

Tack för att du valt denna Blomberg produkt. Vi skulle vilja att du uppnår optimal effekt av denna högkvalitativa produkt som har tillverkats enligt den senaste tekniken. För att kunna göra detta, läs noggrant igenom denna manual och all annan information du erhållit innan du börjar att använda produkten och spara all dokumentation för framtida referens.

Följ all information och alla varningar i denna användarmanual. På så sätt skyddar du dig själv och produkten mot eventuella faror som kan uppkomma.

Spara denna användarmanual. Inkludera denna bruksanvisning tillsammans med produkten om du överlåter den till någon annan person.

### Följande symboler användas i bruksanvisningen:



Risker som kan leda till dödsfall eller skador.



Viktig information och användbara tips.







Läs bruksanvisningen.



Antändlig material, varning för brand.

OBS! Risker som kan förorsaka materiella skador på produkten eller på miljön

		Modellinformationen, som är lagrad i produkt databasen, kan nås från webbsidan och genom att söka för modellidentifikationen (*), som finns i energimärkningen. <a href="https://eprel.ec.europa.eu/">https://eprel.ec.europa.eu/</a>
SUPPLIER'S NAME	MODEL IDENTIFIER → (*)	
		

## Innehållsförteckning

<b>1</b>	<b>Säkerhetsinstruktioner.....</b>	<b>4</b>
1.1	Användningsområde .....	4
1.2	Säkerheten för barn, utsatta personer och husdjur .....	4
1.3	Elsäkerhet .....	5
1.4	Hanteringssäkerhet.....	6
1.5	Installationssäkerhet.....	6
1.6	Driftsäkerhet .....	8
1.7	Säkerhet vid förvaring av mat.....	10
1.8	Underhåll och rengöring.....	10
1.9	Avyttring av den gamla produkten	11
<b>2</b>	<b>Miljöanvisningar .....</b>	<b>11</b>
2.1	Överensstämmelse med WEEE-direktivet och kassering av produkten .....	11
<b>3</b>	<b>Ditt kylskåp.....</b>	<b>12</b>
<b>4</b>	<b>Installation .....</b>	<b>13</b>
4.1	Rätt installationsplats .....	13
4.2	Elektrisk anslutning.....	13
4.3	Installation av plastkilar .....	13
4.4	Justera benen.....	14
4.5	Varning för heta ytor .....	14
<b>5</b>	<b>Förberedelse .....</b>	<b>14</b>
5.1	Energibesparande åtgärder. ....	14
5.2	Första användning.....	15
5.3	Klimatklass och definitioner .....	15
<b>6</b>	<b>Användning av produkten .....</b>	<b>15</b>
<b>7</b>	<b>Användning av apparaten .....</b>	<b>16</b>
7.1	Produktens kontrollpanel.....	16
7.2	Förvaring av mat i kylfacket.....	17
7.3	Mjolkprodukter kallförvaringsområde .....	21
7.4	Varning för öppen dörr.....	21
7.5	Ihopvikbar vinhylla.....	22
7.6	Byte av lampa .....	22
<b>8</b>	<b>Underhåll och rengöring .....</b>	<b>22</b>
<b>9</b>	<b>Felsökning .....</b>	<b>23</b>

## 1 Säkerhetsinstruktioner

Detta avsnitt innehåller säkerhetsanvisningar som hjälper till att förebygga risker för personskador eller materiella skador.

Vårt företag kan inte hållas ansvarig för skador, som uppstått av att dessa instruktioner inte följts.

Installations- och reparationsarbeten ska alltid utföras av auktoriserad service.

Använd endast originalreservdelar och tillbehör. Original reservdelarna kommer att tillhandahållas i tio år efter produktens inköpsdatum.

Försök inte reparera eller byta ut någon del av produkten om den inte är tydligt specificerad i bruksanvisningen.

Utför inga ändringar av produkten.

### 1.1 Användningsområde

Denna produkt är inte lämpad för kommersiell bruk och får inte användas utanför avsedd användning. Produkten är avsedd att användas i hem, inomhus och motsvarande platser.

Till exempel:

- I personalkök i butiker, kontor och andra arbetsmiljöer,,
- I bondgårdar,
- Av besökare på hotell, motell och andra boendeformer,
- I vandrarhem, eller liknande miljöer,
- Catering och liknande ej-detaljhandels tillämpningar.

Denna produkt får inte användas utomhus med eller utan tak över den, som i båtar, balkonger eller terrasser. Utsätt inte produkten för regn, snö, sol och vind, då detta kan orsaka brandfara.

### 1.2 Säkerheten för barn, utsatta personer och husdjur

- Den här utrustningen kan användas av barn ifrån åldrarna 8 och uppåt, samt personer med nedsatt sensorisk eller mental kapacitet, eller bristande erfarenhet och kunskap, om de har övervakning och får instruktioner angående säker användning av utrustningen, samt förstår farorna som medföljer.
- Barn mellan 3 - 8 år kan fylla in och ta bort varor i produkten.

- Elprodukter är farliga för barn och husdjur. Barn och husdjur får inte leka, klättra på eller gå in i produkten.
- Barn får inte rengöra eller underhålla produkten utan att någon övervakar dem.
- Håll förpackningsmaterial borta från barn. Risk för skada eller kvävning.

Innan gammal eller obrukbar produkt kasseras:

1. Koppla ur strömkabeln från eluttaget.
  2. Klipp av strömkabeln och ta bort den från produkten med kontakten.
  3. Ta inte bort hyllor eller lådor ur produkten, så att det blir svårare för barn att komma in i produkten.
  4. Ta bort dörrarna.
  5. Förvara produkten så, att den inte kan falla ner.
  6. Låt inte barnen leka med den gamla produkten.
- Kassera inte produkten genom att kasta den i eld. Risk för explosion.
  - Om det finns lås för produktens dörr, förvara nyckeln utom räckhåll för barn.

### 1.3 Elsäkerhet

- Produkten får inte vara ansluten under installationen, underhåll, rengöring, reparation och transport.
- Auktoriserad service ska byta skadade strömkablar för att undvika möjlig fara.
- Se till, att strömkabeln inte är klämd under eller bakom produkten. Placera inte tunga föremål på strömkabeln. Böj eller kläm inte strömkabeln och utsätt inte den för värmekällor.
- Använda inte förlängningssladdar, grenuttag eller adaptrar med produkten.
- Bärbara grenuttag och strömkällor kan överhettas och orsaka brand. Använd därför inte grenuttag bakom eller i närheten av produkten.
- Kontakten ska vara lätt att komma åt. Om detta inte är möjligt, måste elinstallationen, till vilken produkten är ansluten, innehålla en enhet (t ex. säkring, strömbrytare osv.), som följer elektriska föreskrifter och kopplar ifrån alla poler från nätet.
- Vidrör inte kontakten med våta händer.

- Dra inte i strömkabeln utan i kontakten, när apparaten kopplas ur nätet.

### 1.4 Hanteringssäkerhet

- Kontrollera att apparaten har kopplats ur innan produkten flyttas.
- Produkten är tung, hantera den inte ensam. Personskada kan ske, om produkten faller över dig. Slå inte produkten mot föremål eller tappa den under transporten.
- Stäng alltid dörrarna och håll inte produkten från dörrarna under transporten.
- Undvik att skada kylsystemet och dess rör medan produkten hanteras. Om rören skadats, använd inte produkten och kontakta auktoriserad service.

### 1.5 Installationssäkerhet

- Be auktoriserad service installera produkten. För att sätta produkten färdig för användning, läs informationen i bruksanvisningen och se till att el- och vatteninstallationerna finns att tillgå. Om så inte är fallet, kontakta elektriker och rörmokare för att installera

- dessa. Annars finns fara för elstöt, brand, problem med produkten eller personskada.
- Denna produkt är avsedd att användas på en maximal höjd av 2000 meter över havet.
- Kontrollera produkten för skador innan installering. Installera inte produkten, om den är skadad.
- Använd alltid personlig skyddsutrustning (handskar, etc.) under produktens installation, underhåll och reparation. Fara för personskada!
- Placera produkten på en ren, jämn och hård yta och balansera den med de justerbara fötterna (vrid framfötterna till höger eller vänster. Annars kan kylskåpet falla och orsaka personskador.
- Produkten ska installeras i en torr och väl ventilerad omgivning. Använd inte mattor eller andra liknande föremål under produkten. Detta kan orsaka brand och leda till otillräcklig ventilation.
- Blockera eller täck inte över ventilationsöppningarna. Detta kan leda till ökad strömförbrukning och produkten kan skadas.

- Kontrollera att strömkabeln inte är skadad eller klämd, när produkten placeras på plats.
- Produkten får inte anslutas till försörjningsystem, så som solenergikällor. Annars kan produkten skadas av plötsliga spänningsförändringar!
- Ju mer kylmedel kylskåpet innehåller, desto större måste installationsplatsen vara. I riktigt små rum kan en brandfarlig gas-luft blandning uppstå vid gasläcka i kylsystemet. Minst 1 m<sup>3</sup> volym krävs för varje 8 gram av kylmedel.. Kylmedelsmängden i produkten är indikerad i typetiketten.
- Produkten får inte placeras exponerad till direkt solljus och vara i närheten av värmekällor, så som kokplattor, värmeelement osv. Om installation nära värmekällor inte kan förhindras, måste passande isoleringsskivor användas och minimidistansen till värmekällan vara nedan specificerad:
  - På minst 30 cm avstånd från värmekällor, såsom ugnar, värmeelement och värmare osv.
  - Minst 5 cm ifrån elspisar.
- Produkten har skyddsklass I.
- Anslut produkten till en jordad vägguttag, vilkens spänning, ström och frekvens motsvarar värdena i typetiketten  
Vägguttaget måste ha 10A – 16A säkring. Vår företag kommer inte anta något ansvar för skador som uppkommit på grund av användande utan jordning och strömanslutningar med lokala och nationella bestämmelser.
- Produktens strömkabel måste kopplas ur under installationen. Annars finns fara för elstöt eller personskada!
- Anslut inte produkten i vägguttag, som är lösa, fel placerade, skadade, smutsiga, oljiga eller kan komma i kontakt med vatten. Dessa anslutningar kan orsaka överhettning och brand.
- Placera produktens strömkabel och slangar (om finns) så, att man inte kan snava på dem.
- Penetration av fukt och vätskor i strömförande delar eller strömkabeln kan orsaka kortslutning. Installera därför inte produkten på platser, som garage eller tvättstuga, där fuktigheten är hög och vatten kan stänka. Om kylskåpet

blöts ner av vatten, koppla ur den och kontakta auktoriserad service.

- Anslut aldrig kylskåpet i energisparenheter. Sådana system kan vara skadliga för produkten.
- Risk för kontakt med strömförande delar när elektronikkortets skydd och kompressorns bakskydd (om monterad) tas bort. Ta inte bort elektronikkortets skydd och kompressorns bakskydd (om monterad). Detta medför fara för elchock!

## 1.6 Driftsäkerhet

- Använd aldrig kemiska lösningsmedel i produkten. Dessa material kan leda till explosion.
- Om produkten inte fungerar ordentligt, koppla ur den och använd den inte innan en auktoriserad service har lagat den. Det förekommer risk för elchock!
- Placera inte antändningskällor (brinnande ljus, cigaretter, etc.) på eller nära produkten.
- Klättra inte på produkten. Risk för att den faller eller personskada!
- Skada inte kylsystemets rör med vassa eller penetrerande föremål. Kylmedlet, som kan

spruta ut när kylmedelsrören, rörförlängningarna eller ytskiktet punkteras kan leda till hudirritation eller ögonskada.

- Placera och använd inte elapparater inne i kylskåpet/frysen, om inte tillverkaren har rekommenderat detta.
- Undvik att klämma kroppsdelar eller händerna i några av de rörliga delarna inuti produkten. Undvik att klämma fingrarna mellan kylskåpet och dess dörr. Var försiktig när du öppnar och stänger dörren, speciellt om det finns barn i närheten.
- Ät aldrig glass, iskuber eller fryst mat direkt efter att den tagits ut ur frysen. Fara för fryskador!
- Rör inte i frysfackets innerväggar, metalldelar eller förvarad fryst mat med blöta händer. Fara för fryskador!
- Placera inte vätskor i flaskor och burkar i frysfacket. Burkar eller flaskor kan explodera. Fara för personskada eller materialskador!
- Använd eller placera inte brandfarliga sprayer, material, torris, kemiska substanser eller motsvarande värmesensitiv material nära kylskåpet. Brand- och explosionsfara!



- Förvara inte några explosiva ämnen som till exempel aerosolburkar med brandfarligt drivmedel i denna apparat.
- Placera inte öppna vätskefyllda behållare på produkten. Vattenstänk på eldelar kan orsaka elstöt eller brandfara.
- Denna produkt är inte avsedd till förvaring av medicin, blodplasma, laborariepreparat eller motsvarande medicinska materialprodukter enligt Medicinproduktsdirektivet.
- Användning av produkten mot dess avsedda syfte kan skada eller förstöra produkterna som förvaras i den.
- Om kylskåpet är försedd med blå ljus, titta inte på detta ljus med optiska apparater. Titta inte direkt i UV-lampan långa perioder. Ultraviolet ljus kan skada ögonen.
- Fyll inte produkten med mer. Innehåll än dess kapacitet. Personskador eller skador på produkten kan uppstå, om innehållet i kylskåpet faller ner när dörren öppnas. Samma problem kan uppstå, om föremål placeras på produkten.
- För att undvika personskador, kontrollera, att all is och vatten som kan ha spillts på golvet har torkats upp.
- Byt plats på hyllor/flaskhållare i kylskåpsdörren bara, när de är tomma. Fara för personskada!
- Placera inte föremål, som kan falla över på produkten. Dessa föremål kan falla ner, när dörren öppnas och orsaka person- och/eller materialskador.
- Slå eller tryck inte hårt på glasytorna. Sprucken glas kan orsaka person- och/eller materialskador.
- Produktens kylsystem innehåller R600a kylmedel. Kylmedelstypen i produkten är indikerad i typetiketten. Gasen är lättantändlig. Undvik därför att skada kylsystemet och dess rör medan produkten används. Om rören är skadade:
  1. Rör inte i produkten eller strömkabeln.
  2. Håll produkten på avstånd från potentiella eldkällor, som kan antända produkten.
  3. Ventilera produktens installationsplats. Använd inte fläktar.
  4. Kontakta auktoriserad service.

Om produkten är skadad och gasläckage upptäcks, håll dig på avstånd till gasen. Gasen kan ge frysskador vid hudkontakt.

Innan gammal eller obrukbar produkt kasseras:

1. Koppla ur strömkabeln från eluttaget.
  2. Klipp av strömkabeln och ta bort den från produkten med kontakten.
  3. Ta inte bort hyllor eller lådor ur produkten, så att det blir svårare för barn att komma in i produkten.
  4. Ta bort dörrarna.
  5. Förvara produkten så, att den inte kan falla ner.
  6. Låt inte barnen leka med den gamla produkten.
- Kassera inte produkten genom att kasta den i eld. Risk för explosion.
  - Om det finns lås för produktens dörr, förvara nyckeln utom räckhåll för barn.

### 1.7 **Säkerhet vid förvaring av mat**

Följ dessa varningar för att undvika att maten förstörs:

- Temperaturen i produkten kan stiga, om dörren lämnas öppen under långa perioder.
- Rengör tömningssystemet som är i kontakt med livsmedlen regelbundet.

- Rengör vattenbehållare som inte använts under 48 timmar och inloppsvattensystem, som inte har använts under 5 dagar.
- Förvara rå kött och fisk i lämpliga fack i produkten. Då droppar de inte på eller kommer i kontakt med andra livsmedel.
- Två-stjärnor frysfacken används till förvaring av förfylld mat, tillverkning och förvaring av is och glass.
- En, två och tre stjärnor facken lämpar sig inte till att frysa färsk mat.
- Om kylprodukten har lämnats tom under en lång tid, stäng av produkten, tina, rengör och torka produkten för att skydda produktens hölje.

### 1.8 **Underhåll och rengöring**

- Flytta inte produkten från dess handtag vid rengöring. Handtagen kan orsaka personskada, om de dras för hårt.
- Rengör inte produkten genom att spruta eller hälla vatten på eller i produkten. Risk för elchock och brand.
- Använd inte skarpa, skrapande verktyg, rengöringsmaterial, rengöringsämnen, gaser,

bensin, lacknafta och liknande ämnen för rengöring av produkten. Använd bara rengörings- och underhållsprodukter, som inte är skadliga för mat.

- Använd inte ånga eller ångrengöringsmaterial i kylan för att rengöra produkten och smälta isen inuti. Ångan kan komma i kontakt med de elektriska områdena i ditt kylskåp och orsakar kortslutning eller elektrisk stöt.
- Var noga med att hålla undan vatten ifrån elektroniska kretsarna och belysningen.
- Använd bara ren och torr duk till att ta bort främmande material eller damm från kontaktens stift. Använd inte blöt eller fuktig duk till rengöring av kontakten. Annars kan det leda till brand eller elchock.

## 1.9 Avyttring av den gamla produkten

Följ instruktionerna nedan när den gamla produkten avyttras:

- För att förhindra att barn blir instängda i produkten, måste dörrlåset, om den finns, avaktiveras.
- Kylmedelstänk kan vara skadliga för ögonen. Skada ingen del av kylningssystemet när produkten avyttras.
- Dödsfara, om kompressoroljan sväljs eller det penetrerar huden.
- Produktens kylningssystem innehåller R600a-gas, som specificerats i typskylten. Gasen är lättantändlig. Kassera inte produkten genom att kasta den i eld. Risk för explosion!

## 2 Miljöanvisningar

### 2.1 Överensstämmelse med WEEE-direktivet och kassering av produkten



Denna produkt är i överensstämmelse med WEEE-EU-direktivet (2012/19/EU). Den här produkten har klassifikationssymbolerna för elektriskt avfall och elektronisk utrustning (WEEE).

Denna symbol indikerar, att produkten inte ska bli kasserad med hushållsavfall efter drifttidslängd. Använd enhet måste återvinnas på återvinningsstation för elektroniska enheter. För att hitta sådana stationer kontaktar du kommunen eller återförsäljaren av produkten. Alla hushåll spelar en viktig roll vad det gäller att återvinna gamla apparater. Lämplig hantering av uttjänt enhet hjälper till att förebygga eventuella negativa konsekvenser på miljön och människors hälsa.

## Överensstämmelse med RoHS-direktivet

Denna produkt är i överensstämmelse med EUs RoHS-direktiv (2011/65/EU). Den innehåller inte skadliga och förbjudna material som anges i direktivet.

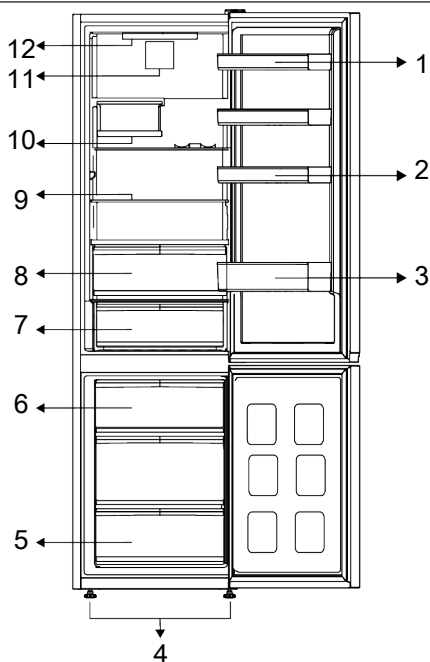


## Paketeringsinformation

Produktens förpackning är tillverkad av återvinningsbara material i överensstämmelse med våra nationella miljöregler. Släng inte förpackningsmaterialet i vanligt hushållsavfall eller med andra sopor. Ta allt material till en återvinningsstation för förpackningsmaterial såsom angivits av de lokala myndigheterna.

SV

## 3 Ditt kylskåp



- 1 \* Justerbara dörrhyllor
- 3 \* Flaskhylla
- 5 \* Frysack
- 7 \* Kallförvaringslåda
- 9 \* Justerbara hyllor
- 11 \* Fläkt

- 2 \* Ägghållare
- 4 \* Justerbara främre ben
- 6 \* Isbehållare
- 8 \* Sval
- 10 \* Ihopvikbar vinlåda
- 12 \* Belysning

**\*Valfritt:** Bilderna i den här bruksanvisningen är schematiska och inte nödvändigtvis exakt så som på produkten.

Om din produkt inte innehåller de relevanta delarna, kommer informationen att gälla andra modeller.



Läs avsnittet  
"Säkerhetsinstruktioner" först!

### 4.1 Rätt installationsplats

Be auktoriserad service installera produkten. För att sätta produkten färdig för användning, läs informationen i bruksanvisningen och se till att el- och vatteninstallationerna finns att tillgå. Om så inte är fallet, kontakta elektriker och rörmokare för att installera dessa.



#### **VARNING!**

Tillverkaren antar inte något ansvar för skador som orsakats av arbete som utförts av icke auktoriserade personer.



#### **VARNING!**

Produktens strömkabel måste kopplas ur under installationen. Underlåtelse att inte göra detta kan resultera i dödsfall eller allvarliga skador!



#### **VARNING!**

Om dörren inte passar produkten, ta bort dörren och vrid produkten på sidan; om det inte fungerar ska du kontakta ett godkänt serviceställe.

- Placera produkten på en plan yta för att undvika vibrationer.
- Placera produkten minst 30 cm ifrån elementet, spisen och liknande värmekällor och minst 5 cm ifrån elektriska ugnar.
- Exponera inte produkten för direkt solljud eller fuktig miljö.
- Denna produkt kräver tillräcklig luftcirkulation för att fungera effektivt. Om produkten placeras i en alkov, måste minst 5 cm mellanrum lämnas mellan produkten och tak, bak- och sidoväggar.

- Kontrollera om baksidan avståndsskyddskomponent är på plats (om levererad med produkten).
- Om komponenten inte är tillgänglig, eller den har tappats bort eller ramlat av, placera produkten så, att minst 5 cm mellanrum finns mellan produktens baksida och rummets vägg. Avståndet på baksidan är viktigt för produktens effektiva funktion.

### 4.2 Elektrisk anslutning



Använd inte förlängnings- eller grenuttag vid strömanslutningen.



Skadade kablar måste bytas ut av godkänt serviceställe.



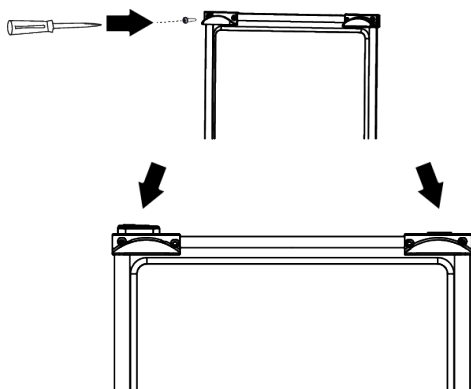
När du placerar två kylare i närliggande positioner, lämna minst 4 cm mellan de två enheterna.

- Vår firma kommer inte anta något ansvar för skador som uppkommit på grund av användande utan jordning och strömanslutningar med nationella bestämmelser.
- Strömkabelkontakten måste vara lättåtkomlig efter installationen.
- Använd inte grenuttag med eller utan förlängningssladd mellan vägguttaget och kylskåpet.

### 4.3 Installation av plastkilar

Använd plastkilarna som medföljer produkten, för att ge tillräckligt med utrymme för luftcirkulation mellan produkten och väggen.

1. För att fästa kilarna, ta bort skruvarna på produkten och använd skrivarna som lämnas tillsammans med kilarna.
2. Fäst 2 plastkilar på ventilationshättan som visas i bilden.



#### 4.4 Justera benen

Om produkten inte är en balanserad position, justera de justerbara benen fram, genom om att rotera dem åt höger eller vänster.

### 5 Förberedelse



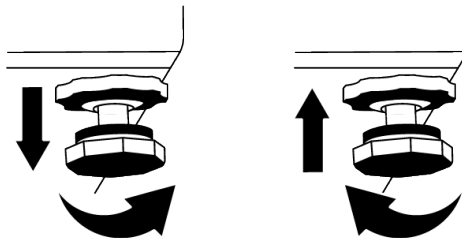
Läs avsnittet  
"Säkerhetsinstruktioner" först!

#### 5.1 Energibesparande åtgärder.



Att ansluta produkten till elektroniskt energisparande system är skadligt, det kan skada produkten.

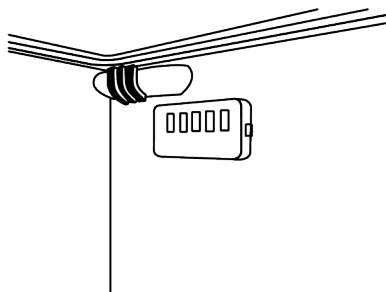
- Denna kylskåp är inte avsett att användas som en inbyggd enhet
- Ha inte kylens dörrar öppna länge.
- Placera inte varm mat eller dryck i kylan.
- Fyll inte kylan; blockering av det interna luftflödet kommer minska kylkapaciteten.
- Eftersom varm och fuktig luft inte direkt kan tränga igenom om inte dörrarna står öppna, kommer förhållandena att optimeras av sig självt för att skydda maten. I dessa förhållanden kommer funktioner och -komponenter som kompressor, fläkt, uppvärmare, avfrostare, belysning, kontrollpanel och så vidare att förbruka minimalt med energi.



#### 4.5 Varning för heta ytor

Sidorna på kylskåpet är utrustade med avkylningsrör för att förbättra kylsystemet. Högtrycksvätska kan rinna ut här och ge heta sidoväggar. Detta är normalt och är inte något fel som kräver service. Var försiktig när du vidrör dessa ytor.

- Vid olika alternativ ska dessa glashyllor placeras så att luftutsläppen i bakväggen inte blockeras, så placera dessa under glashyllan. Denna kombination hjälper till att förbättra luftcirkulationen och sparar energi.
- Användning av lådan nedan till förvaring rekommenderas.
- Beroende på produktens funktioner; att tina livsmedel i kylfacket kommer att säkerställa energibesparing och bibehålla livsmedelskvalitén.
- För att lasta in den maximala mängden mat i kylutrymmet i ditt kylskåp, bör de övre lådorna tas ut och maten placeras på tråden / glashyllorna.
- Kontrollera att livsmedlen inte är i kontakt med kylfackens temperatursensorer enligt nedan.



- Vid kontakt med sensorn kan enhetens energiförbrukning öka
- Mat ska ställas in i kylfacken för att säkerställa energibesparing och skydda maten under bättre förhållanden.
- Matförpackningar bör inte vara i direkt kontakt med värmesensorn som sitter i kylutrymmet.

## 5.2 Första användning

Innan du använder din kyl ska du kontrollera och säkerställa att nödvändiga förberedelser har vidtagits i enlighet med instruktionerna i "Säkerhets- och miljöinstruktioner" samt avsnittet om "Installation".

- Håll produkten igång utan att placera någon mat inuti i 6 timmar och öppna inte dörren, om det inte är absolut nödvändigt.
- Temperaturförändringen som orsakas av att dörren öppnas och stängs vid användning av produkten kan normalt leda till kondens på livsmedel som placeras på dörr-/karosshyllor och glasbehållare som placeras i produkten.

## 6 Användning av produkten



Läs avsnittet "Säkerhetsinstruktioner" först!

- Använd inte några verktyg eller vassa föremål än de som rekommenderats av tillverkaren för att påskynda upptinningsprocessen.



Ett ljud kommer att höras när kompressorn startas. Ljud kan höras från produkten fast kompressorn inte är igång, då vätska och gas kan komprimeras i kylsystemet.



Det är normalt för fronten på kylan att bli varma. Dessa områden är utformade att bli varma för att förhindra kondensation.



För vissa modeller stängs indikatorpanelen av automatiskt 1 minut efter att dörren stängts. Den kommer att åter aktiveras när dörren är öppen eller någon knapp trycks in.

## 5.3 Klimatklass och definitioner

Se klimatklassen i produktens typskylt. En av följande information berör din apparat enligt klimatklassen.

- **SN:** Långtids tempererad klimat: Denna kylapparat är ämnad att användas i omgivningens temperatur mellan 10 °C och 32 °C.
- **N:** Tempererad klimat: Denna kylapparat är ämnad att användas i omgivningens temperatur mellan 16°C och 32 °C.
- **ST:** Subtropisk klimat: Denna kylapparat är ämnad att användas i omgivningens temperatur mellan 16°C och 38°C.
- **T:** Tropisk klimat: Denna kylapparat är ämnad att användas i omgivningens temperatur mellan 16°C och 43°C.

- Använd aldrig delarna på ditt kylskåp, t.ex. lådorna eller dörren som stöd eller trappsteg. Detta kan orsaka att hela skåpet välter eller skadas.
- Produkten ska endast användas för att lagra livsmedel och drycker.

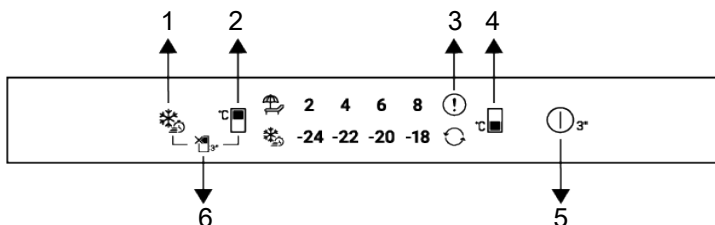
- Stäng av vattenventil om du inte kommer att vara hemma (t.ex. på semestern) eller om du inte ska använda ismaskinen eller vattenbehållaren för en längre tid. Annars kanske vatten läcker ut.

## Avbryta ett program

- Om du inte använder produkten under en längre tid ska du koppla den ur vägguttaget.
- Ta bort mat för att förebygga lukt.
- Låt isen smälta, rengör insidan och låt det torka, lämna dörren öppen för att undvika skador på plastdelarna inuti.

## 7 Användning av apparaten

### 7.1 Produktens kontrollpanel



- |                                |   |
|--------------------------------|---|
| 1 Snabbinfrysningsknapp        | 2 Kylfackets temperaturinställningsknapp  |
| 3 Felstatusindikator           | 4 Frysfackets temperaturinställningsknapp |
| 5 Produktens avstängningsknapp | 6 Kylfacket av (semester) funktionsknapp  |

 Läs avsnittet "Säkerhetsinstruktioner" först.

Ljud- och visuella funktioner i indikatorpanelen kommer assistera dig i användandet av kylan.

**\*Tillval:** De visade funktionerna är tillval, och det kan finnas skillnader mellan skepnad och placering av funktionerna på indikator.

#### 1. Snabbinfrysningsknapp

När man trycker ner snabbinfrysningsknappen tänds snabbfrysningssymbolen och snabbfrysningfunktionen aktiveras. Frysfackets temperatur är ställd till -27 °C. Avaktivera funktionen genom att trycka på knappen igen. Snabbinfrysningfunktionen inaktiveras automatiskt efter en bestämd tid. För att frysa in stora volymer av färska

livsmedel, tryck på snabbinfrysningsknappen innan du placerad livsmedlet i frysfacket.

#### 2. Kylfackets

##### temperaturinställningsknapp

Temperaturinställningen görs för frysfacket. Genom att trycka ner knappen kommer kylfackets temperatur att ställas in på 8,6,4,2 °C.

#### 3. Felindikator

Denna indikator är på, när kylskåpet inte kyler tillräckligt eller när sensorfel har inträffat. Frysens och kylskåpets temperaturindikatorer blinkar i vissa kombinationer. Detta informerar underhållspersonalen om det skedda felet. När du placerar varm mat i frysfacket eller om du lämnar dörren öppen under lång tid, kan utropstecknet lysa under en tid. Det är



inte något fel, varningen ska försvinna när maten kylts ner eller när man trycker på någon annan knapp.

#### 4. Frysfacket

##### temperaturinställningsknapp

Temperaturinställningen görs för frysfacket. Frysfackets temperatur ka ställas till -18,-20,-22,-24 °C genom att trycka på knappen.

##### 5. Produktens avstängningsknapp

När denna knapp tryck i 3 sekunder, ställs apparaten i av-läge. Kylskåpet kylar inte i detta läge: när knappen trycks igen i 3 sekunder, börjar kylskåpet att fungera normalt igen.

## 7.2 Förvaring av mat i kylfacket

### Förvaring av mat i kylfacket


- Temperaturen i facket stiger kraftigt om fackdörren öppnas och stängs ofta och hålls öppen under lång tid, vilket kan minska livsmedlens livslängd och leda till att livsmedlen förstörs.
- För att inte orsaka lukter och smakförändringar, ska maten förvaras i slutna behållare.
- Förvara inte för mycket mat i kylskåpet. För att erhålla bättre och jämnare kylning, placera maten separat så att kall luft kan cirkulera runt dem.
- För bättre luftcirkulation, lämna mellanrum mellan maten och innerväggarna. Om maten rör i bakväggen, kan den frysa.
- Låt lagad varm mat uppnå rumstemperatur innan den placeras i kylskåpet. Därefter kan du placera ljummen mat på de nedre hyllorna i kylskåpet. Placera inte den ljumma maten i närheten av livsmedel som lätt kan förstöras.
- Var särskilt uppmärksam på att inte blanda livsmedel som säljs som frysta med färsk livsmedel.
- Tina fryst mat i färskmatfacket. På detta sätt kan du kyla färskmatfacket med fryst mat och spara energi.

## 6. Kylfacket AV (semester)

### funktionsknapp

Tryck på knappen i 3 sekunder för att aktivera semesterfunktionen.

Semesterläget är aktiverad och

semesterikonen  tänds. Alla ikoner på kylfackets temperaturindikator slocknar och kylfacket kylar inte längre ner mat. När denna funktion är aktiverad, varnas du från att förvara mat i kylfacket. Se andra facken kommer att fortsätta kylning enligt inställd temperatur. Tryck ner knappen i 3 sekunder för att avaktivera semesterfunktionen.

- Förvaring av omogen tropisk frukt (mango, melonvarianter, papaya, banan, ananas) i kylskåpet kan snabba på mogningsprocessen. Detta rekommenderas inte, då det förkortar förvaringstiden.
- Förvara lök, vitlök, ingefära och andra rotgrönsaker på mörk och sval plats, inte i kylskåpet.
- Om du märker att ett livsmedel har blivit dåligt i kylskåpet ska du slänga det och rengöra de tillbehör som har kommit i kontakt med det.
- För att kyla ner mat som soppor och stuvningar, som har tillagats i stora kastruller, lägg dem i kylskåpet genom att separera dem i egna behållare.
- Placera inte opackad mat i närheten av ägg.
- Håll frukter och grönsaker separerade och förvara varje sort tillsammans (t. ex. äpplen med äpplen, morötter med morötter).
- Ta gröna grönsaker ur plastpåsen och placera dem i kylskåpet efter att ha virat in dem i pappershandduk eller handduk. Om du tvättar denna mat typ innan den placeras i kylskåpet, kom ihåg att torka dem.

- Du kan skapa både fuktig miljö och förse luftström genom att förvara frukter och grönsaker, som är benägna att torka, i perforerade eller öppna plastpåsar.
- Förutom i fall där extrema miljöförhållanden, om produkten (i tabellen med rekommenderade

inställningsvärden) är ställd till specifika inställningsvärden, kan maten behålla färskheten längre i färskmatsfacket och frysfacket.

Förvara mat på olika platser enligt deras egenskaper:	
Mat	Plats
Ägg	Dörrhylla
Mjolkprodukter (smör, ost)	Om tillgänglig, noll-graden (för frukostmat) facket
Frukt, grönsaker och bladgrönsaker	Frukt-grönsaksfacket, svalen eller EverFresh+ facket (om tillgänglig)
Färsk mat, fågel, fisk, korva etc. Tillagad mat	Om tillgänglig, noll-graden (för frukostmat) facket
Färdig mat, förpackade produkter, burkmat och inlagd mat	Översta hyllan eller dörrhyllan
Drycker, flaskor, kryddor och mellanmål	Dörrhylla

### Förvaring av mat i frysfacket

- Du kan aktivera snabbfrysningfunktionen 4-6 timmar innan frysningen påbörjas och frysa maten snabbare.
- Låt varm mat uppnå rumstemperatur innan den placeras i frysfacket.
- Mat som ska frysas ska delas in i portioner enligt konsumerad mängd och frysas i separata förpackningar.
- Vi rekommenderar att maten förpackas innan den läggs i frysen.
- För att förvaringstiden inte överskrids, skriv datum, tid och namn på maten på förpackningen enligt olika mats förvaringstid.
- Konsumera upptinad mat snabbt. Upptinad mat kan inte frysas igen, om den inte tillagas. Det är inte säkert att konsumera färsk mat som frysts igen utan att tillaga den efter upptining.
- När man fryser in färsk mat. låt dem inte komma i kontakt med redan fryst mat. Annars kan den frysta maten tina upp.

### Förvaring av livsmedel som säljs frysta

- Följ alltid producentens instruktioner angående tiden som maten ska förvaras. Överskrid inte tiden som specificerats i dessa instruktioner!

- För att bevara matens kvalitet, håll tidsperioden mellan köpet och förvaringen av produkten så kort som möjligt.
- Köp frysta livsmedel som förvaras vid -18 °C eller lägre temperaturer.
- Undvik att köpa förpackningar som är täckta med is. Detta betyder att produkten kan ha tinat delvis och fryst igen. Temperaturen påverkar matens kvalitet.
- Överskrid inte förvaringstiden, som matproducenten rekommenderat. Ta bara behövd mängd mat ur frysen.
- Förutom i fall där extrema miljöförhållanden, om produkten (i tabellen med rekommenderade inställningsvärden) är ställd till specifika inställningsvärden, kan maten behålla färskheten längre i färskmatsfacket och frysfacket.
- Om färskmatsfackets temperatur är låg, kan färsk frukt och grönsaker frysa delvis.
- Tvåstjärniga frysfack är lämpliga för förvaring av färdigfrysta livsmedel, förvaring eller tillagning av glass och isbitar.
- Frys inte in färska livsmedel i ett-, två- eller trestjärniga fack.

Frysack Inställning	Kylfack Inställning	Anmärkningar
-18 °C	4°C	Detta är den rekommenderade standardinställningen. Denna inställning rekommenderas, om omgivningens temperatur är under 30 °C.
-20, -22 eller -24 °C	4°C	Dessa inställningar rekommenderas för omgivningstemperaturer som överskrider 30 °C.
Snabbfrys	4°C	Använd när du vill frysa maten på kort tid. När processen avslutas återgår produktens inställningar till det tidigare läget.
-18 °C eller kallare	2°C	Använd dessa inställningar om du anser att kylfacket inte är kallt nog på grund av omgivande temperatur eller att dörren öppnats frekvent.

### Snabbfrysning

1. Aktivera snabbfrysningfunktionen 24 timmar innan färsk mat placeras i frysen.
2. Placera mat som ska frysas 24 timmar efter att knappen tryckts, på näst översta hyllan för att öka frysningskapaciteten.
3. Snabbfrysning funktionen avaktiveras automatiskt efter 48 timmar.

### Frysens detaljer

Enligt IEC 62552 standard, ska frysen ha kapacitet att frysa 4,5 kg matvaror vid -18 °C eller lägre temperatur vid 25 °C rumstemperatur i 24 timmar för varje 100 liter av frysfackets volym.

Livsmedel kan endast bevaras under längre perioder vid en temperatur på -18 °C eller lägre.

Du kan behålla maten färsk i flera månader (djupfrost eller under temperaturer på -18 °C).

De livsmedel som ska frysas får inte komma i kontakt med de redan frysta livsmedlen på insidan för att undvika partiell avfrostning.

Koka grönsakerna och filtrera vattnet för att förlänga lagringstiden. Placera maten i vakuumpförpackningar efter filtrering och placera dem i frysen. Bananer, tomater, sallad, selleri, kokade ägg, potatisar, och liknande livsmedel, ska inte frysas. Om dessa livsmedel fryses in påverkas endast näringsvärdet och ätbarheten negativt. Det är inte fråga om en rötning som skulle hota människors hälsa.

### Placering av livsmedlen

**Frysfackets hyllor:**olika frysta livsmedel, såsom kött, fisk, glass, grönsaker osv.

**Kylfackets hyllor:**Livsmedel som är i grytor, övertäckta tallrikar, behållare, ägg i burk

**Kylfackets dörrhyllor :**Små och förpackad mat eller dryck

**Sval:**Grönsaker och frukt

**Färskmatsfacket:**Delikatesser (frukostmat, köttprodukter som ska konsumeras under kort tid)

Kött och fisk		Förberedelse	Längsta förvaringstid (månader)	
Köttprodukter	Kalvkött	Stek	Genom att stycka den i 2 cm tjocka stycken och placera folie mellan dem eller vira in dem tätt utsträckta.	6-8
		Rostbiff	Genom att förpacka köttbitarna i kylskåpspåse eller vira in dem tätt utsträckta	6-8
		Bitar	I små stycken	6-8
		Schnitzel, kotlett	Genom att placera folie mellan styckena eller vira in individuellt utsträckta	6-8
	Fårkött	Kotletter	Genom att placera folie mellan köttstyckena eller vira in individuellt utsträckta	4-8
		Rostbiff	Genom att förpacka köttbitarna i kylskåpspåse eller vira in dem tätt utsträckta	4-8
		Bitar	Genom att förpacka köttstycken i kylskåpspåse eller vira in dem tätt utsträckta	4-8
	Oxkött	Rostbiff	Genom att förpacka köttbitarna i kylskåpspåse eller vira in dem tätt utsträckta	8-12
		Stek	Genom att stycka den i 2 cm tjocka stycken och placera folie mellan dem eller vira in dem tätt utsträckta.	8-12
		Bitar	I små stycken	8-12
		Kokad kött	Genom att placera i små stycken i kylskåpspåse	8-12
	Köttfärs		Utan kryddor, i platta påsar	1-3
	Inkråm (stycke)		I stycken	1-3
	Fermenterad korv - Salami		Ska förpackas fast den har skinn.	1-3
	Skinka		Genom att placera folie mellan skivorna	2-3
Fågel och vilda djur	Kyckling och kalkon		Genom att vira in	4-6
	Gås		Genom att vira in i folie (portionerna ska vara högst 2,5 kg)	4-6
	Anka		Genom att vira in i folie (portionerna ska vara högst 2,5 kg)	4-6
	Hjort, hare, rådjur		Genom att vira in i folie (portionerna ska vara högst 2,5 kg och benen separerade)	6-8
Fisk och skaldjur	Färskvatten fisk (Öring, karp, kattfisk)			2
	Mager fisk (Havsabborre, piggar, bergtunga)		Efter att noggrant tagits ur och fjällat, ska de tvättas och torkas och huvud och stjärt skäras bort vid behov.	4-6
	Fet fisk (Bonito, makrill, Blåfisk, mulle, anjovis)			2-4
	Musslor		Rengjorda och i påsar	4-6
	Kaviar		I dess förpackning, i aluminium- eller plastlåda	2-3

"De förvaringstider som anges i tabellen är baserade på en förvaringstemperatur på -18 °C."

Frukt och grönsaker	Förberedelse	Längsta förvaringstid (månader)
Strängbönor och bönor	Genom att snabbkoka i 3 minuter efter att tvättats och styckats i små bitar	10-13
Gröna bönor	Genom att snabbkoka i 2 minuter efter skalning och tvättning	10-12
Kål	Genom att snabbkoka i 1-2 minuter efter rengöring	6-8
Morot	Genom att snabbkoka i 3-4 minuter efter att tvättats och styckats i små bitar	12
Paprika	Genom att koka i 2-3 minuter efter att stammen tagits bort, delats itu och frön separerats	8-10
Spenat	Genom att snabbkoka i 2 minuter efter rengöring och tvättning	6-9
Purjolök	Genom att snabbkoka i 5 minuter efter styckning	6-8
Blomkål	Genom att snabbkoka i lite citronvatten i 3-5 minuter efter att löven tagits bort och kärnan styckats	10-12
Äggplanta	Genom att snabbkoka i 4 minuter efter att tvättats och styckats i 2 cm bitar	10-12
Squash	Genom att snabbkoka i 2-3 minuter efter att tvättats och styckats i 2 cm bitar	8-10
Svamp	Genom att sautera lätt i olja och när citron pressats på dem	2-3
Majs	Genom att tvätta och förpacka som kolvar eller separerade	12
Äpplen och päron	Genom att snabbkoka i 2-3 minuter efter att ha skalats och styckats	8-10
Aprikos och persika	Genom att dela itu och ta bort frön	4-6
Jordgubbar och hallon	Genom att tvätta och skala	8-12
Bakad frukt	Genom att lägga till 10 % socker i förpackningen	12
Plommon, körsbär, klarbär	Genom att tvätta och ta bort stjälkarna	8-12

"De förvaringstider som anges i tabellen är baserade på en förvaringstemperatur på -18 °C."

Mjolkprodukter	Förberedelse	Längsta förvaringstid (månader)	Förvaringsförhållanden
Ost (förutom feta-ost)	Genom att placera folie mellan skivorna	6-8	Kan lämnas i originalförpackning under kort förvaring. Under längre förvaring ska den viras in i aluminium- eller plastfolie.
Smör, margarin	I egen förpackning	6	I egen förpackning eller plastlåda

"De förvaringstider som anges i tabellen är baserade på en förvaringstemperatur på -18 °C."

"Den mängd färsk livsmedel som kan frysas in under en viss tidsperiod anges på märkskylten."

### 7.3 Mjolkprodukter kallförvaringsområde

### 7.4 Varning för öppen dörr

Kylskåpets varning för öppen dörr kan variera beroende på modell.

#### Version 1:

Om produktens dörr lämnas öppen en viss tid (mellan 60 s och 120 s), hörs en ljudsignal; beroende på modell kan även en visuell varningssignal (blinkande lampa)

visas. Om produktens dörr stängs eller en knapp på enhetens skärm trycks in, om den finns, avbryts ljudsignalen.

### Version 2:

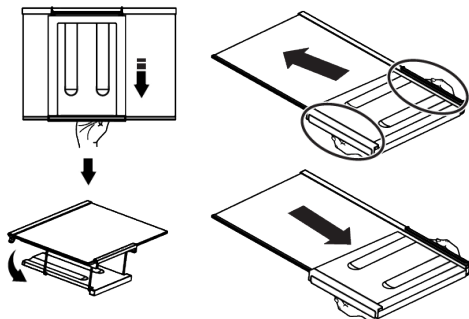
Om produktens dörr lämnas öppen en viss tid (mellan 60 s och 120 s), hörs varning för öppen dörr. Varning för öppen dörr ges gradvis. Först hörs en ljudvarning. Om dörren inte stängs inom 4 minuter, aktiveras visuell varning (blinkande lampa).. Varning för öppen dörr fördröjs en viss tid (mellan 60 s och 120 s), när en knapp på produktens skärm, om den finns, trycks in. Efter detta startar processen igen. När produktens dörr stängs, avaktiveras varning för öppen dörr.

## 7.5 Ihopvikbar vinhylla

Du kan använda till att förvara vinflaskor vid behov. För att använda ställningsdelen, ta tag i plastdelen och dra den ner försiktigt. Nu kan du använda den ihopvikbara vinhyllan.



Vi rekommenderar att minst 2 vinflaskor förvaras i vinhyllan.



Ta bort den ihopvikbara vinhyllan genom att först ta bort glashyllan ur kylskåpet. Placera den på glashyllan genom att trycka plastdelen genom fram- och baksåran, såsom visas i bilden. Produkten kan användas med den ihopvikbara vinhyllan.

Ta bort den ihopvikbara vinhyllan genom att först ta bort glashyllan ur kylskåpet. Håll i plastdelen och dra den mot önskad riktning. Nu kan du använda produkten utan den ihopvikbara vinhyllan.

## 7.6 Byte av lampa

Kontakta auktoriserad service, när lampan/LED-lampan i kylskåpet ska bytas.

Lamporna som används i kylskåpet kan inte användas för att lysa upp huset. Avsedd användning av denna lampa är att hjälpa användaren att placera mat i kylskåpet/frysåpet på ett säkert och bekvämt sätt.

## 8 Underhåll och rengöring



### WARNING!

Läs avsnittet "Säkerhetsinstruktioner" först.



### WARNING!

Koppla ur kylskåpet innan du rengör det.

- Använd inte vassa eller slipade verktyg för att rengöra produkten. Använd inte material som rengöringsmedel, tvättmedel, gas, bensin, lacknфта, alkohol, vax etc.
- Dammen ska tas bort från ventilationsgallret baktill på kylskåpet åtminstone en gång per år (utan att öppna täcklåpan). Rengör produkten med torr trasa.
- Var noga med att hålla undan vatten ifrån lamplocket och över de elektriska delarna.
- Rengör dörren med hjälp av en fuktig trasa. Ta bort allt innehåll för att kunna ta bort dörren och hyllorna. Ta bort dörrhyllorna genom att dra dem uppåt.

Rengör och torka hyllorna, fäst dem sedan igen genom att låta dem glida på, ovanifrån.

- Använd inte klorerat vatten eller rengöringsprodukter på de externa ytorna och krombeklädda delarna av produkten. Klorin kommer att orsaka rost på sådana ytor.
- Använd inte skarpa, slipade verktyg, tvål, såpa, tvättmedel, gas bensin, fernissa eller liknande ämnen för att förhindra deformation av plastdelarna eller ta bort påtryckta anvisningar på komponenterna. Använd ljummet vatten och en mjuk trasa för rengöring och torka sedan av det torra.
- Om frysskåpet har automatisk avfrostning, kan droppar och is som är tjockare än en finger förekomma på bakre väggen i frysacket. Rengör det inte och applicera aldrig olja eller liknande medel på den.
- Använd en måttligt blöt mikrofiberduk för att rengöra utsidan av kyl-/frysskåpet. Svampar och andra typer av rengöringsdukar kan repa ytan.
- För att rengöra alla flyttbara delar vid rengöringen av insidan av kyl-/frysskåpet tvättar man dessa delar med en mild tvållösning med såpa, vatten och bikarbonat. Tvätta och torka noggrant. Förebygg kontakt med vatten på belysningskomponenter och kontrollpanel.

## 9 Felsökning

Kolla den här listan innan du kontaktar servicestället. Genom att göra detta kan du bespara dig både tid och pengar. Den här listan inkluderar de vanligaste klagomålen som inte är relaterade till felaktig tillverkning eller materialfel. Vissa funktioner som anges här i kanske inte gäller din produkt.

### Kylen fungerar inte.

- Strömkabeln är inte isatt ordentligt. >>> Fäst den ordentligt i uttaget.
- Säkringen som är ansluten till uttaget har gått sönder. >>> Kontrollera säkringen.



### VARNING!

Använd inte vinäger, rengörings-sprit eller andra alkoholbaserade rengöringsmedel på några innerytor.

### Rostfria utsidor

Använd ett mildt rengöringsmedel för att rengöra rostfria ytor och använd en mjuk luddfri trasa. För att polera gnider man ytan lätt med en mikrofiberduk som fuktats i vatten och torka sedan efter med ett sämskskinn. Följ alltid sprickriktningen på rostfritt stål.

### Förhindra dålig lukt

Produkten är tillverkad i helt luktfria material. Men, har man mat i avdelningarna och inte rengör noga inuti facken kan detta leda till dålig lukt.

- För att undvika detta, ska insidan rengöras med kolsyrat vatten var 15:e dag.
- Ha maten i slutna behållare, då mikroorganismer kan sprida sig från oförseglade livsmedel och orsaka dålig doft.
- Förvara inte utgångna och gamla livsmedel i kylen.

### Skydda plastytor

Olja som spills ut på plastytorna kan skada ytorna och måste rengöras direkt med varmt vatten.

### Kondensation på sidoväggen i kylfacket (FLERZON, COOL Kontroller och FLEXI ZONE.).

- Dörren öppnas för ofta. >>> Se till att inte öppna produktens dörr för ofta.
- Miljön är för fuktig. >>> Installera inte produkten i en fuktig miljö.
- Livsmedel som innehåller vätskor står förpackade i förpackningar som inte är förslutna. >>> Ha livsmedlen som innehåller vätskor i burkar med lock.

- Produktens dörr är öppen. >>> Håll inte produktens dörr öppen under långa perioder.
- Termostaten är inställd på för låg temperatur. >>> Ställ in termostaten på rätt temperatur.

### **Kompressorn fungerar inte.**

- Om det plötsligt sker ett strömavbrott eller om du drar ur kontakten och sätter i den igen kan fasttrycket i produktens kylsystem komma i obalans och det utlöser kompressorns termiska skyddsmekanism. Produkten kommer att starta efter cirka 6 minuter. Om produkten inte startar efter den här tiden, kontakta servicestället.
- Avfrostning är aktiv. >>> Detta är normalt för en fullt automatiskt avfrostande produkt. Avfrostningen utförs regelbundet.
- Produkten är inte inkopplad. >>> Kontrollera att strömkabeln är inkopplad.
- Temperaturinställningen är inkorrekt. >>> Välj lämplig temperaturinställning.
- Strömmen är av. >>> Produkten kommer fortsätta att fungera normalt när strömmen återkommer.

### **Kylskåpets driftbrus ökar när den används.**

- Produktens driftsfunktion beror på den omgivande temperaturens variationer. Detta är normalt och är inte ett fel.

### **Kylen kör för ofta eller för länge.**

- Den nya produkten kan vara större än den föregående. Större produkter kommer köra under längre perioder.
- Rumstemperaturen kan vara hög. >>> Produkten kommer normalt köra under längre perioder i högre rumstemperatur.
- Produkten kan ha anslutits nyligen eller ett nytt livsmedel kan ha placerats i kylen. Produkten kommer ta längre tid att nå den angivna temperaturen när den nyligen har anslutits eller om nya livsmedel har placerats i den. Det är normalt.

- Stora kvantiteter med varm mat kan nyligen har placerats i produkten. >>> Placera inte varm mat i produkten.
- Dörrarna kan nyligen har varit öppna ofta eller länge. >>> Den varma luften rör sig inne i produkten och orsakar att den körs längre. Öppna inte dörrarna för ofta.
- Frys- eller kyldörrarna kan vara på glänt. >>> Kontrollera att dörrarna är helt stängda.
- Produkten kan vara inställd på en för låg temperatur. >>> Ställ in temperaturen på en högre temperatur och vänta på att produkten ska nå den justerade temperaturen.
- Kyl- eller frys-dörrrens list kan vara smutsig, slitna, trasig eller inte rätt fäst. >>> Rengör eller byt ut listen. Skadad/ riven dörrlist kan få produkten att köra under längre perioder för att hålla den aktuella temperaturen.

### **Frysens temperatur är mycket låg, men kyltemperaturen är ok.**

- Frysfackets temperatur är inställt på en mycket låg nivå. >>> Ställ in frysfackets temperatur till en högre temperatur och kontrollera igen.

### **Kylens temperatur är mycket låg, men frystemperaturen är ok.**

- Kylfackets temperatur är inställt på en mycket låg nivå. >>> Ställ in kylfackets temperatur till en högre temperatur och kontrollera igen.

### **Livsmedlen som är i kylfackets lådor är fryst.**

- Kylfackets temperatur är inställt på en mycket låg nivå. >>> Ställ in kylfackets temperatur till en högre temperatur och kontrollera igen.

### **Temperaturen i kylen eller frysen är för hög.**

- Kylfackets temperatur är inställt på en mycket hög nivå. >>> Temperaturinställning av kylfacket påverkar temperaturen i frysfacket. Vänta tills temperaturen på relevanta delar når tillräcklig nivå genom att ändra temperaturen i kyl- eller frysfacket.



- Dörrarna kan nyligen har varit öppna ofta eller länge. >>> Öppna inte dörrarna för ofta.
- Dörren kan vara på glänt. >>> Stäng dörren helt.
- Produkten kan ha anslutits nyligen eller ett nytt livsmedel kan ha placerats i kylen. >>> Det är normalt. Produkten kommer ta längre tid att nå den angivna temperaturen när den nyligen har anslutits eller om nya livsmedel har placerats i den.
- Stora kvantiteter med varm mat kan nyligen har placerats i produkten. >>> Placera inte varm mat i produkten.

### Skakningar eller ljud

- Ytan är inte plan eller stadig >>> Om produkten skakar när den rörs långsamt, justera ställen för att balansera produkten. Kontrollera också att underlaget är tillräckligt starkt för att bära produkten.
- Allt som placeras på produkten kan orsaka ljud. >>> Ta bort allt som är placerat på produkten.
- Produkten gör ljud från vätska som flödar, sprutar etc.
- Produktens drift innehåller vätske- och gasflöden. >>> Detta är normalt och inte ett fel.

### Det låter som vind blåser ifrån produkten.

- Produkten använder en fläkt i kylprocessen. Detta är normalt och är inte ett fel.

### Det finns kondens på produktens innerväggar.

- Varmt eller fuktigt väder kommer öka isbildningen och kondensationen. Detta är normalt och är inte ett fel.
- Dörrarna kan nyligen har varit öppna ofta eller länge. >>> Öppna inte dörrarna för ofta, om den är öppen, stäng dörren.
- Dörren kan vara på glänt. >>> Stäng dörren helt.

### Det finns kondens på produktens utsida eller mellan dörrarna.

- Det omgivande vädren kan vara fuktigt, det är ganska vanligt i fuktigt väder. >>> Kondensationen kommer att försvinna när fuktigheten minskar.

### Interiören luktar illa.

- Produkten rengörs inte regelbundet. >>> Rengör interiören på produkten regelbundet genom att använda svamp, varmvatten och kolsyrat vatten.
- Vissa hållare och paketeringsmaterial kan orsaka dofter. >>> Använd hållare och paketeringsmaterial utan dofter.
- Livsmedlen placerades i behållare som inte har förseglats. >>> Ha maten i slutna behållare. Mikroorganismer kan spridas från de livsmedel som inte är täckta och förorsaka dofter.
- Ta bort alla utgångna eller gamla livsmedel ifrån produkten.

### Dörren stängs inte.

- Livsmedelspaket kan blockera dörren. >>> Placera om sakerna som blockerar dörren.
- Produkten står inte helt rakt på underlaget. >>> Justera ställen för att balansera produkten.
- Ytan är inte plan eller stadig >>> Kontrollera att underlaget är plant och tillräckligt starkt för att bära produkten

### Svalen är full.

- Livsmedlen kan ha kommit i kontakt med övre delen av lådan. >>> Omorganisera livsmedlen i lådan.

### Temperaturen på produktens yta.

- Höga temperaturer kan observeras mellan de två dörrarna, på sidopanelerna och vid den bakre grillen medan produkten är i drift. Detta är normalt och är inte något fel som kräver service.

### Fläkten fortsätter att fungera när dörren öppnas.

- Fläkten kan fortsätta att fungera när frys dörren öppnas.



**WARNING!** Om problemen kvarstår efter den följande har åtföljts, kontakta återförsäljare eller auktoriserad service. Försök inte reparera produkten. Det är normalt.

## ANSVARFRISKRIVNING/VARNING

Slutanvändaren kan lösa en del (enkla) fel utan att det leder till säkerhetsproblem eller osäker användning, förutsatt att de utförs inom begränsningarna och enligt följande instruktioner (se sektion "Självreparation"). Därför ska, om inte annat angetts, reparationerna som i sektionen "Självreparation" överlåtas till registrerad professionell reparatör, för att undvika säkerhetsproblem. En registrerad professionell reparatör är en person, som tillverkaren har gett åtkomst till denna produkts instruktioner och reservdelslista enligt metoder som beskrivits i Direktivets 2009/125/EC laghandlingar.

**Emellertid kan endast servicerepresentant (auktoriserad professionell reparatör), som kan nå genom telefonnumret i bruksanvisningen/garantikortet eller auktoriserad återförsäljare utföra service under garantitiden. Märk därför, att reparationer utförda av professionell reparatör (som inte är auktoriserad av ) Blomberg kommer att upphäva garantin.**

### Självreparationer

### Självreparationer

Slutanvändaren kan utföra självreparationer angående följande reservdelar: dörrhandtag, dörrgångjärn, fack, korgar och dörrtätningar (en uppdaterad lista finns också tillgänglig på adressen [support.blombergappliances.com](http://support.blombergappliances.com) från och med 1. mars 2021)..

För att försäkra produktens säkerhet och förhindra allvarlig personskada, ska nämnda självreparationer utföras enligt instruktionerna för självreparationer i bruksanvisningen eller som finns

tillgängliga på adressen [support.blombergappliances.com](http://support.blombergappliances.com) . Koppla ur produkten innan självreparationer utförs. Alla självreparationer eller försök till dessa utförda av slutanvändaren av delar som inte inkluderats i nämnda lista och/eller att instruktionerna i bruksanvisningen eller som finns tillgängliga på adressen [support.blombergappliances.com](http://support.blombergappliances.com) inte åtföljs, kan leda till säkerhetsproblem utanför Blombergkontroll och upphäva garantin.

Därför rekommenderar vi att slutanvändaren avstår från att utföra reparationer, som inte nämnts i reservdelslistan, utan kontaktar istället auktoriserad professionell reparatör eller registrerad professionell reparatör. Å andra sidan kan dessa reparationer utförda av slutanvändare leda till säkerhetsproblem och skador på produkten och orsaka brand, översvämning, elchock och andra allvarliga personskador.

T. ex., men inte begränsad till, måste följande reparationer utföras av professionell auktoriserad eller registrerad reparatör: kompressor, kylkrets, moderkort, inverterkort, displaykort etc.

Tillverkaren/säljaren kan inte hållas ansvarig i fall, där slutanvändaren inte följer ovan nämnda regler.

Reservdelar till kylskåpet finns tillgängliga i 10 år. Under denna period kommer reservdelar att finnas tillgängliga, för att kylskåpet ska fungera på korrekt sätt. Minimigarantitiden för kylskåpet som du köpt är 24 månader.

Denna produkt innehåller ljuskälla med 'G' energiklass.

Ljuskällan i produkten måste bytas av kvalificerad reparatör.











## Les denne bruksanvisningen først!

Kjære kunde,


### Les denne bruksanvisningen før du bruker produktet!


Takk for at du kjøpte dette Blomberg-produktet. Vi ønsker at du skal oppnå optimal effektivitet fra dette kvalitetsproduktet som er produsert med gjeldende teknisk nivå innen teknologi. For å oppnå dette, vennligst les bruksanvisningen og annen dokumentasjon besørget før du bruker produktet og behold den som referanse.


Følg nøye all informasjon og alle advarsler i bruksanvisningen. På denne måten beskytter du deg selv og produktet mot potensielle skader som kan oppstå.


Ta vare på bruksanvisningen. Inkluder denne bruksanvisningen sammen med enheten dersom den overleveres til noe andre.

### De følgende symbolene brukes i denne brukerveiledningen:





 Farer som kan medføre død eller skader.

 Viktig informasjon om nyttige tips for bruken.

 Les bruksanvisningen.

 Brennbart materiale, advarsel mot brannfare.

**MERK** En fare som kan medføre materielle skader på produktet eller miljøet omkring

		Modellinformasjonen som er lagret i produktbasen kan nås ved å gå inn på følgende nettsted og søke etter din modellidentifikator (*) som finnes på energimerket. <a href="https://eprel.ec.europa.eu/">https://eprel.ec.europa.eu/</a>
<b>SUPPLIER'S NAME</b>	<b>MODEL IDENTIFIER</b> → (*)	
		



## Innholdsfortegnelse

<b>1</b>	<b>Sikkerhetsinstruksjoner .....</b>	<b>34</b>
1.1	Tilsiktet bruk .....	34
1.2	Sikkerhet for barn, sårbare personer og kjæledyr.....	34
1.3	Elektrisk sikkerhet .....	35
1.4	Håndteringssikkerhet .....	36
1.5	Installasjonssikkerhet .....	36
1.6	Sikkerhet ved bruk .....	38
1.7	Sikkerhet ved mathåndtering.....	40
1.8	Sikkerhet ved vedlikehold og rengjøring .....	41
1.9	AvhendingAvhending av gamle produkter .....	41
<b>2</b>	<b>Miljøinstruksjoner .....</b>	<b>42</b>
2.1	Overholdelse av WEEE-direktivet og avhending av avfallsproduktet:	42
<b>3</b>	<b>Kjøleskapet ditt.....</b>	<b>43</b>
<b>4</b>	<b>Installasjon .....</b>	<b>43</b>
4.1	Riktig sted for installasjon .....	43
4.2	Elektrisk tilkobling .....	44
4.3	Festing av plastkiler .....	44
4.4	Justering av bena .....	44
4.5	Advarsel om varm overflate.....	45
<b>5</b>	<b>Forberedelse .....</b>	<b>45</b>
5.1	Hva kan du gjøre for å spare energi .....	45
5.2	Første bruk.....	46
5.3	Klimaklasse og definisjoner .....	46
<b>6</b>	<b>Bruk av produktet .....</b>	<b>46</b>
<b>7</b>	<b>Bruk av apparatet .....</b>	<b>47</b>
7.1	Kontrollpanel på produktet .....	47
7.2	Oppbevaring av mat i kjølerommet.....	48
7.3	Kjølelagringsområde for meieriprodukter .....	52
7.4	Varsel om åpen dør.....	52
7.5	Sammenleggbare vinhyller.....	53
7.6	Bytte av belysningslampen .....	53
<b>8</b>	<b>Vedlikehold og rengjøring.....</b>	<b>53</b>
<b>9</b>	<b>Feilsøking .....</b>	<b>54</b>

## 1 Sikkerhetsinstruksjoner

Denne delen inneholder sikkerhetsinstruksjonene som er nødvendige for å forhindre risikoen for personskade eller materiell skade.

Selskapet vårt skal ikke holdes ansvarlig for skader som kan oppstå dersom disse instruksjonene ikke følges.

Installasjons- og reparasjonsoperasjoner må alltid utføres av et autorisert serviceverksted.

Bruk kun originale reservedeler og tilbehør.

Originale reservedeler vil bli levert i 10 år etter datoen for kjøpet av produktet.

Ikke reparer eller erstatt noen komponenter av produktet med mindre det er tydelig spesifisert i brukerhåndboken.

Ikke utfør endringer på produktet.

### 1.1 Tilsiktet bruk

Dette produktet er ikke egnet for kommersiell bruk og bør ikke brukes til annet enn tiltenkt bruk. Dette produktet er designet for bruk innendørs, hjemme og på lignende steder.

For eksempel;

- På personalkjøkkenene i butikkene, kontorene og andre arbeidsmiljøer,
- I gårdshus,
- I områder i hoteller, moteller eller andre hvilefasiliteter som brukes av kundene,
- I herberger eller lignende miljøer,
- I cateringtjenester og lignende bruksområder som ikke omfatter butikker.

Dette produktet skal ikke brukes i åpne eller lukkede ytre miljøer som kar, balkonger eller terrasser. Å utsette produktet for regn, snø, sollys og vind kan medføre fare for brann.

### 1.2 Sikkerhet for barn, sårbare personer og kjæledyr

- Dette produktet kan brukes av barn i alderen 8 år og eldre og personer med underutviklede fysiske, sensoriske eller mentale evner eller mangel på erfaring og kunnskap dersom de er under tilsyn eller har fått instruksjoner om bruk av apparatet på en sikker måte og farer involvert.
- Barn mellom 3 og 8 år har lov til å sette og ta ut mat til/fra kjøleproduktet.

- Elektriske produkter er farlige for barn og kjæledyr. Barn og kjæledyr må ikke leke med, klatre på eller gå inn i produktet.
- Rengjøring og brukervedlikehold skal ikke utføres av barn med mindre de overvåkes.
- Hold emballasjemateriale unna barn. Fare for skade og kvelning.

Før du kaster gamle produkter som ikke skal brukes lenger:

1. Trekk ut strømledningen fra stikkkontakten.
  2. Kutt strømledningen og ta den ut av apparatet sammen med støpselet.
  3. For å forhindre at barn kommer inn i apparatet må du ikke fjerne hyller eller skuffer fra produktet.
  4. Fjern dørene.
  5. Oppbevar produktet slik at det ikke velter.
  6. Ikke la barn leke med det kasserte produktet.
- Ikke avhend produktet ved å kaste det i brann. Fare for eksplosjon.
  - Hvis det er en lås tilgjengelig i produktets dør, hold nøkkelen utenfor barns rekkevidde.



### 1.3 Elektrisk sikkerhet

- Produktet skal ikke kobles til stikkkontakten under installasjon, vedlikehold, rengjøring, reparasjon og transport.
- Hvis strømkabelen er skadet, skal den kun erstattes av et autorisert serviceverksted for å unngå risikoer som kan oppstå.
- Ikke stikk strømkabelen under produktet eller bak på produktet. Ikke legg tunge gjenstander på strømkabelen. Strømkabelen skal ikke bøyes, knuses eller komme i kontakt med varmekilder.
- Ikke bruk skjøteledning, multiplugg eller adapter til å betjene produktet.
- Bærbare multistikkontakter eller bærbare strømforsyninger kan overopphetes og forårsake brann. Ikke ha en multiplugg bak eller i nærheten av produktet.
- Støpselet skal være lett tilgjengelig. Hvis dette ikke er mulig, skal en mekanisme som oppfyller lovgivningen om elektrisitet og som kobler alle terminaler fra strømmettet (sikring, bryter, hovedbryter osv.) være tilgjengelig på den elektriske installasjonen.

- Ikke berør tørketrommelen med våre hender.
- Når du kobler fra apparatet, hold ikke i strømledningen, men i støpselet.

#### 1.4 Håndteringssikkerhet

- Koble fra apparatet før du bærer produktet.
- Dette produktet er tungt, ikke håndter det selv. Personskade kan oppstå hvis produktet faller på deg. Ikke støt på steder eller slipp produktet mens du transporterer det.
- Lukk alltid dørene og ikke hold produktet i dørene mens du transporterer det.
- Vær forsiktig så du ikke skader kjølesystemet og rørene mens du håndterer produktet. Ikke bruk produktet hvis rørene er skadet, og kontakt et autorisert serviceverksted.

#### 1.5 Installasjonssikkerhet

- Kontakt autorisert serviceverksted for installasjon av produktet. For å klargjøre produktet for bruk, se informasjonen i brukerhåndboken og sørg for at nødvendig strøm- og vanntilførsel er på plass. Hvis ikke, ring en kvalifisert elektriker og rørlegger for å

ordne verktøyene etter behov. Unnlattelse av å gjøre dette kan føre til elektrisk støt, brann, problemer med produktet eller skade.

- Dette produktet er designet for bruk i en maksimal høyde på 2000 meter over havet.
- Se etter skader på produktet før du installerer det. Ikke ha produktet installert hvis det er skadet.
- Bruk alltid personlig verneutstyr (hansker osv.) under produktinstallasjon, vedlikehold og reparasjon. Fare for skade!
- Plasser produktet på en ren, jevn og hard overflate og balanser den med de justerbare bena (ved å rotere de fremre føttene til høyre eller venstre). Ellers kan kjøleskapet velte og forårsake skader.
- Produktet skal installeres i et tørt og ventilert miljø. Ikke oppbevar tepper, tepper eller lignende belegg under produktet. Dette kan forårsake brannfare som følge av utilstrekkelig ventilasjon!
- Ikke blokker eller dekk til ventilasjonshull. Ellers øker strømforbruket og produktet kan bli skadet.

- Når du plasserer produktet, sørg for at tilførselskabelen ikke er skadet eller klemt.
- Produktet må ikke kobles til forsyningssystemer slik som solenergi. Ellers kan produktet bli skadet på grunn av plutselige spenningsendringer!
- Jo mer kjølemiddel et kjøleskap inneholder, desto større bør installasjonsrommet være. I svært små rom kan det oppstå en brennbar gass/luftblanding ved gasslekkasje i kjølesystemet. Det kreves minst 1 m<sup>3</sup> volum for hver 8 gram kjølemedium. Mengden kjølemediet som er tilgjengelig i produktet er spesifisert på typeetiketten.
- Installasjonsstedet for produktet skal ikke utsettes for direkte sollys og det skal ikke være i nærheten av varmekilder slik som ovner, radiatorer osv. Hvis du ikke kan forhindre at produktet installeres i nærheten av en varmekilde, kan du skal bruke egnet isolasjonsplate og minimumsavstand til varmekilden skal være som spesifisert nedenfor:
  - Minst 30 cm unna varmekilder som peisovner, ovner, varmeenheter og varmeovner osv.
  - Minst 5 cm fra elektriske ovner.
- Produktet ditt har beskyttelsesklassen I.
- Koble produktet til en jordet stikkontakt som samsvarer med spennings-, strøm- og frekvensverdiene spesifisert på typeskiltet. Stikkontakten skal ha en 10 A – 16 A sikring. Selskapet vårt påtar ikke ansvaret for skader som medfølger fra bruk uten jording og strømtilkopling i samsvar med lokale og nasjonale forskrifter.
- Strømkabelen til produktet må være frakoplet under monteringen. Ellers kan det oppstå fare for elektrisk støt og personskade!
- Ikke plugg produktets strømledning i løse, forskjøvede, ødelagte, skitne, oljete strømmuttak som har en risiko for vannkontakt. Denne typen tilkoblinger kan forårsake overoppheting og brann.
- Plasser strømledningen og slangene (hvis tilgjengelig) til produktet slik at de ikke forårsaker fare for å snuble.
- Inntrengning av fuktighet og væske til strømførende deler eller til strømledningen kan forårsake kortslutning. Bruk

derfor ikke produktet i fuktige miljøer eller i områder der vann kan sprute (f.eks. garasje, vaskerom osv.) Hvis kjøleskapet er vått pga. vann, koble det fra og kontakt et autorisert serviceverksted.

- Koble aldri kjøleskapet til strømsparende enheter. Disse systemene er skadelige for produktet.
- Det er fare for kontakt med elektriske deler ved fjerning av deksel for elektronisk kortdeksel og kompressorens bakdeksel (hvis montert). Ikke fjern det elektroniske kortdekselet og kompressorens bakdeksel (hvis montert). Det er fare for elektrisk støt!

## 1.6 Sikkerhet ved bruk

- Ikke bruk kjemiske løsemidler på produktet. Disse materialene inneholder en eksplosjonsrisiko.
- I tilfelle feil på produktet, koble det fra og ikke bruk det før det er reparert av et autorisert serviceverksted. Det er fare for elektrisk støt!
- Ikke plasser en flammekilde (f.eks. stearinlys, sigaretter osv.) på produktet eller i nærheten av det.
- Ikke gå på produktet. Fare for fall og skade!
- Ikke forårsake skade på rørene til kjølesystemet ved hjelp av skarpe og gjennomtrengende verktøy. Kuldemediet som spruter ut ved punktering av gassrørene, rørforlengelsene eller de øvre overflatebeleggene kan forårsake irritasjon av hud og øyeskade.
- Ikke plasser og bruk elektriske apparater inne i kjøleskapet/fryseren med mindre det er anbefalt av produsenten.
- Ikke fest noen deler av hendene eller kroppen til de bevegelige delene inne i produktet. Vær forsiktig så du ikke klemmer fingrene mellom kjøleskapet og døren. Vær forsiktig når du åpner eller lukker døren hvis det er barn i nærheten.
- Ikke legg iskrem, isbiter eller frossen mat i munnen så snart du tar dem ut av fryseren. Fare for frostskafer!
- Ikke berør de indre veggene, metalldelene i fryseren eller maten som oppbevares inne i fryseren med våte hender. Fare for frostskafer!
- Ikke plasser brusbokser eller bokser og flasker som inneholder væsker som kan være frosset i fryserdelen.

- Bokser eller flasker kan eksplodere. Fare for personskade og materielle skader!
- Ikke bruk eller plasser materialer som er følsomme overfor temperatur, slik som brennbare sprayer, brennbare gjenstander, tørris eller andre kjemiske midler, i nærheten av kjøleskapet. Fare for brann og eksplosjon!
  - Ikke oppbevar eksplosive materialer som spraybokser med brennbare materialer inne i produktet.
  - Ikke plasser bokser som inneholder væske over produktet i åpen tilstand. Spruting av vann på en elektrisk del kan forårsake fare elektrisk støt eller brann.
  - Dette produktet er ikke beregnet for oppbevaring og kjøling av medisiner, blodplasma, laboratoriepreparater eller lignende materialer og produkter som er underlagt medisinproduktdirektivet.
  - Hvis produktet ikke brukes til det tiltenkte formålet, kan det føre til skade på eller forringelse av produktene som holdes inne.
  - Hvis kjøleskapet er utstyrt med blått lys, ikke se på det lyset med optiske enheter. Ikke stirr direkte på UV LED-lys over lengre tid. Ultrafiolette stråler kan forårsake belastning på øynene.
  - Ikke fyll produktet med mer innhold enn kapasiteten. Personskader eller materielle skader kan oppstå hvis innholdet i kjøleskapet faller ned når døren åpnes. Lignende problemer kan også oppstå når en gjenstand plasseres over produktet.
  - Forsikre deg om at du har fjernet eventuell is eller vann som kan ha falt på gulvet for å forhindre skader.
  - Endre kun plasseringen av stativene/flaskestativene på døren til kjøleskapet bar når stativene er tomme. Fare for skade!
  - Ikke plasser gjenstander som kan falle/velte på produktet. Disse gjenstandene kan falle ned mens du åpner eller lukker døren og forårsake personskader og/eller materielle skader.
  - Ikke slå eller utøv for stort trykk på glassoverflater. Knust glass kan forårsake personskader og/eller materielle skader.

- Kjølesystemet i produktet inneholder R600a-kjølemiddel. Kuldemedietypen som brukes i produktet er spesifisert på typeskiltet. Denne gassen er brennbar. Vær derfor forsiktig så du ikke skader kjølesystemet og rørene mens du bruker produktet. Ved skade på rørene;

1. Ikke berør produktet eller strømkabelen.
2. Hold produktet unna potensielle brannkilder som kan føre til at produktet tar fyr.
3. Ventiler området der produktet er plassert. Ikke bruk vifte.
4. Kontakt autorisert serviceverksted.

Hvis produktet er skadet og du ser gasslekkasje, hold deg unna gassen. Gass kan forårsake frostskaader hvis den kommer i kontakt med huden din.

Før du kaster gamle produkter som ikke skal brukes lenger:

1. Trekk ut strømledningen fra stikkontakten.
2. Kutt strømledningen og ta den ut av apparatet sammen med støpselet.
3. For å forhindre at barn kommer inn i apparatet må du ikke fjerne hyller eller skuffer fra produktet.

4. Fjern dørene.
  5. Oppbevar produktet slik at det ikke velter.
  6. Ikke la barn leke med det kasserte produktet.
- Produktet må ikke avhendes i ild. Fare for eksplosjon.
  - Hvis det er en lås tilgjengelig på produktets dør, hold nøkkelen utenfor barns rekkevidde.



### 1.7 Sikkerhet ved mathåndtering

Vær oppmerksom på følgende advarsler for å unngå fordervelse av mat:

- Å la dørene stå åpne i lang tid kan føre til at temperaturen inne i produktet øker.
- Rengjør de tilgjengelige dreneringssystemene regelmessig i kontakt med mat.
- Rengjør vannbeholdere som ikke har vært brukt på 48 timer og vannledninger som ikke har vært brukt på mer enn 5 dager.
- Oppbevar rått kjøtt og fiskeprodukter i passende rom i produktet. Dermed vil den ikke dryppe på eller kommer i kontakt med andre matvarer.
- Tostjerners fryserdeler brukes til å oppbevare ferdigfylte matvarer, lage og oppbevare is og iskrem.



- En-, to- og trestjerners rom er ikke egnet for frysing av fersk mat.
- Hvis kjøleproduktet har stått tomt i lang tid, må du slå av produktet, tine, rengjøre og tørke produktet for å beskytte huset til produktet.

### 1.8 Sikkerhet ved vedlikehold og rengjøring

- Ikke trekk i dørhåndtaket hvis du skal flytte produktet for rengjøringsformål. Håndtaket kan forårsake skader hvis det trekkes for hardt.
- Ikke rengjør produktet ved å spraye eller helle vann på og inne i produktet. Fare for elektrisk støt og brann.
- Når du rengjør produktet, må du ikke bruk skarpe og slipende verktøy eller husholdningsrengjøringsmidler, vaskemiddel, gass, bensin, fortynningsmiddel, alkohol, lakk og lignende stoffer. Bruk kun rengjørings- og vedlikeholdsmidler som ikke er skadelige for mat inne i produktet.
- Ikke bruk damp eller dampede rengjøringsmaterialer til å rengjøre produktet og tine innvendig is. Damp kommer i

kontakt med de strømførende områdene i kjøleskapet ditt og forårsaker kortslutning eller elektrisk støt!

- Pass på å holde vann unna de elektroniske kretsene eller belysningen til produktet.
- Bruk en ren, tørr klut til å tørke av støv eller fremmedlegemer på støpslenes tuper. Ikke bruk en våt eller fuktig klut til å rengjøre pluggen. Ellers kan det oppstå fare for brann eller elektrisk støt.

### 1.9 Avhending av gamle produkter

Det er viktig å følge instruksjonene nedenfor, når du skal avhende gamle produkter:

- For å forhindre barn i å lukke seg selv inne i produktet, må man deaktivere en eventuell låsemekanisme.
- Kjølevæskesprut er skadelig for øynene. Unngå å skade noen del av kjølesystemet mens produktet blir avhendet.
- Svelging av kompressorolje kan være dødelig. Det samme gjelder dersom det kommer ned i pusterøret.

- Kjølesystemet på produktet ditt inneholder R600a-gass, som oppgitt på typemerkingen.

Denne gassen er brennbar. Produktet må ikke avhendes i ild. Eksplosjonsfare!

NO

## 2 Miljøinstruksjoner

### 2.1 Overholdelse av WEEE-direktivet og avhending av avfallsproduktet:



Dette produktet er i samsvar med EUs WEEE-direktiv (2012/19/EU). Dette produktet har et klassifiseringssymbol for kasserte elektriske og elektroniske produkter (EE-

avfall).

Dette symbolet indikerer at dette produktet ikke skal avhendes med annet husholdningsavfall etter endt levetid. Brukt utstyr må returneres til et offisielt innsamlingssted for gjenvinning av elektriske og elektroniske apparater. For å finne disse innsamlingssystemene, kan du kontakte lokale myndigheter eller forhandleren der produktet ble kjøpt. Hver husholdning har en viktig rolle å spille i gjenoppretting og gjenvinning av gamle

apparater. Passende avhending av brukte apparater bidrar til å forhindre potensielle negative konsekvenser for miljøet og menneskers helse.

### Overholdelse av RoHS-direktivet

Produktet du har kjøpt er i samsvar med EUs RoHS-direktiv (2011/65/EU). Det inneholder ikke skadelige og forbudte materialer som er spesifisert i direktivet.

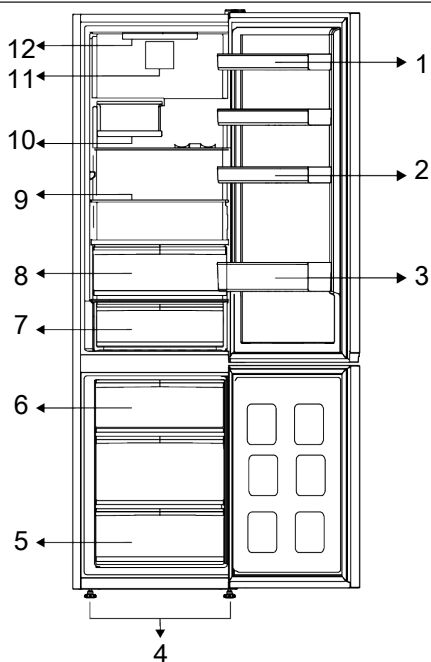


### Emballasjeinformasjon

Emballasjematerialene til produktet er laget av resirkulerbare materialer i samsvar med våre nasjonale miljøforskrifter. Emballasjematerialene skal ikke avhendes sammen med husholdningsavfall eller andre typer avfall. Ta dem til mottak for emballasjemateriale som er utpekt av lokale myndigheter.

### 3 Kjøleskapet ditt

NO



- 1 \* Justerbare dørhyller
- 3 \* Flaskehylle
- 5 \* Fryserdel
- 7 \* Kjøleskapskuff
- 9 \* Justerbare hyller
- 11 \* Vifte

- 2 \*Eggholder
- 4 \* Justerbare føtter foran
- 6 \* Isbeholder
- 8 \* Grønnsaksrom
- 10 \* Sammenleggbar vinbeholder
- 12 \* Belysningslampe

**\*Valgfritt:** Figurene i denne bruksanvisningen er omtrentlige, og tilsvarer ikke nødvendigvis ditt produkt

nøyaktig. Dersom produktet ikke inneholder de relevante delene, gjeler denne informasjonen for andre modeller.

### 4 Installasjon



Les avsnittet "Sikkerhetsinstruksjon er" først!

#### 4.1 Riktig sted for installasjon

Kontakt autorisert serviceverksted for installasjon av produktet. For å klargjøre produktet for installasjon, se informasjonen i brukerhåndboken og sørg for at nødvendig



#### **ADVARSEL:**

Produsenten påtar seg ikke noe ansvar for skader som skyldes arbeid utført av uvedkommende.

**ADVARSEL:**

Strømkabelen til produktet må være frakoplet under monteringen. Unnlattelse av å gjøre dette kan føre til død eller alvorlige skader!

**ADVARSEL:**

Dersom spennvidden til døren er for smal for produktet, kan du fjerne døren og snu produktet sidelengs. Dersom dette ikke fungerer, ta kontakt med det autoriserte sørvissenteret.

- Plasser produktet på en flat overflate for å unngå vibrasjoner.
- Plasser produktet minst 30 cm fra varmeovn, komfyr og lignende varmekilder og minst 5 cm fra elektriske ovner.
- Produktet skal ikke utsettes for direkte sollys eller oppbevares i fuktige omgivelser.
- Produktet krever tilstrekkelig luftsirkulasjon for å fungere effektivt. Dersom produktet plasseres i en alkove, må du la det være en klaring på minst 5 cm mellom produktet og taket, bakveggen og veggene.
- Kontroller om beskyttelseskomponenten for bakveggensklaringen er til stede der det er plassert (dersom den følger med produktet).
- Dersom komponenten ikke er tilgjengelig, eller dersom den er mistet eller har falt, må du plassere produktet slik at det er minst 5 cm klaring mellom den bakre overflaten til produktet og veggene i rommet. Avstanden bak er viktig for at produktet skal fungere effektivt.

## 4.2 Elektrisk tilkobling



Ikke bruk skjøte- eller multikontakter til strømtilkobling.



Skadd strømkabel må erstattes av et autorisert sørvissenter.



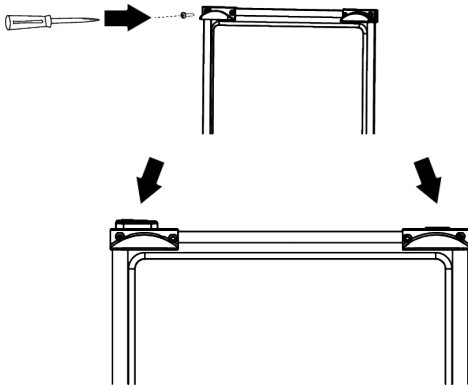
Når du plasserer to kjølere i tilstøtende posisjon, må du la det være en avstand på minst 4 cm mellom de to enhetene.

- Selskapet vårt påtar ikke ansvaret for skader som medfølger fra bruk uten jording og strømtilkobling i samsvar med nasjonale forskrifter.
- Støpselet må være lett tilgjengelig etter installering.
- Ikke bruk multigruppestøpsel med eller uten skjøteledning mellom stikkkontakten og kjøleskapet.

## 4.3 Festing av plastkiler

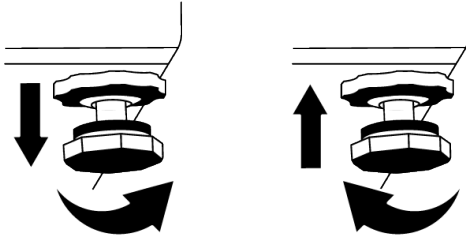
Bruk plastkilene som følger med produktet for å opprettholde tilstrekkelig rom til luftsirkulasjon mellom produktet og veggen.

1. For å feste kilene fjerner du skruene på produktet og bruker skruene som følger med kilene.
2. Fest 2 plastkiler på ventilasjonsdekselet som vist på figuren.



## 4.4 Justering av bena

Dersom produktet ikke er i balansert posisjon, kan du justere de justerbare føttene foran ved å rotere dem til høyre eller venstre.



## 4.5 Advarsel om varm overflate

Produktets sidevegger er utstyrt med kjøligere rør for å forbedre kjølesystemet. Høytrykksvæske kan strømme gjennom disse overflatene og føre til varme overflater på sideveggene. Dette er normalt og krever ikke sørvisarbeid. Vær forsiktig når du kommer i kontakt med disse områdene.

NO

## 5 Forberedelse



Les avsnittet "Sikkerhetsinstruksjon er" først!

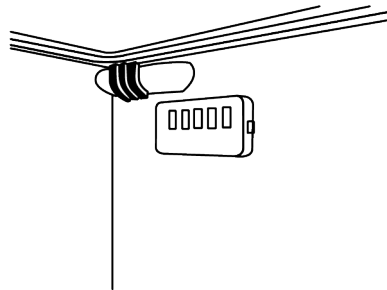
### 5.1 Hva kan du gjøre for å spare energi



Å kople produktet til elektroniske energisparingssystemer kan skade produktet.

- Dette kjøleskapet er ikke ment å skulle brukes som innebygd apparat.
- Ikke la kjøleskapdørene stå åpne i lengre perioder.
- Ikke sett varm mat eller drikke i kjøleskapet.
- Ikke overfyll kjøleskapet. Blokkering av den interne luftstrømmen reduserer kjølekapasiteten.
- Siden varm og fuktig luft ikke trenger direkte inn i produktet når dørene ikke er åpne, optimaliserer produktet seg selv under tilstrekkelige forhold for å beskytte maten. Under disse forholdene vil funksjoner og komponenter slik som kompressor, vifte, varmeapparat, tining, belysning, display etc. fungere i henhold til behovene ved å forbruke minimalt med energi
- Dersom det finnes flere alternativer, må glasshyllene plasseres slik at luftutløpene på bakveggen ikke blokkeres, fortrinnsvis så de forblir under glasshyllen. Denne kombinasjonen kan bidra til å forhindre luftfordeling og energieffektivitet.

- Det anbefales på det sterkeste å bruke skuffen under oppbevaring.
- Avhengig av produktets funksjoner: Tining av frossen mat i kjøledelen sikrer energisparing og bevarer matkvaliteten.
- For å legge den maksimale mengden mat i fryserdelen i kjøleskapet bør de øvre skuffene tas ut og maten legges på tråd-/glasshyllene.
- Kontroller at maten ikke er i kontakt med temperatursensoren for kjølerommet beskrevet nedenfor.



- Hvis de er i kontakt med sensoren, kan energiforbruket til apparatet øke
- Mat skal oppbevares ved bruk av skuffene i kjølerommet for å sikre energisparing og beskytte mat under bedre forhold.
- Matpakker skal ikke være i direkte kontakt med temperatursensoren som er plassert i fryserdelen.

## 5.2 Første bruk

Før du tar i bruk kjøleskapet, må du kontrollere at nødvendige forberedelser er gjort i tråd med instruksjonene i avsnittene "Sikkerhets- og miljøinstrukser" og "Installering".

- Hold produktet i gang uten å ha mat i løpet av 6 timer og ikke åpne døren, med mindre det er absolutt nødvendig.
- Temperaturendringen forårsaket av åpning og lukking av døren mens du bruker produktet, kan normalt føre til kondens på dør-/hoveddelhyller og glassvarer plassert i produktet.



Når kompressoren aktiveres, avgis det et lydsignal. Det er normalt at produktet lager støy selv om kompressoren ikke er i drift, da væske og gass kan bli komprimert i kjølesystemet.



Det er normalt for de fremre kantene av kjøleskapet å bli varme. Disse områdene er utviklet for å varmes opp for å hindre kondensering.



For noen modeller slås indikatorpanelet av automatisk 1 minutt etter at døren lukkes. Den aktiveres på nytt når døren er åpen eller du trykker på en knapp.

## 5.3 Klimaklasse og definisjoner

Se klimaklassen på typeskiltet til enheten din. En av følgende informasjon gjelder for enheten din i henhold til klimaklassen.

- **SN:** Langsiktig temperert klima: Denne kjøleenheten er designet for bruk ved omgivelsestemperaturer mellom 10 °C og 32 °C.
- **N:** Temperaturklima: Denne kjøleenheten er designet for bruk ved omgivelsestemperaturer mellom 16 °C og 32 °C.
- **ST:** Subtropisk klima: Denne kjøleenheten er designet for bruk ved omgivelsestemperaturer mellom 16 °C og 38 °C.
- **T:** Tropisk klima: Denne kjøleenheten er designet for bruk ved omgivelsestemperaturer mellom 16 °C og 43 °C.

## 6 Bruk av produktet



Les avsnittet "Sikkerhetsinstruksjon er" først!

- Ikke bruk mekaniske verktøy eller andre verktøy de som er anbefalt av produsenten til å tine matvarer raskere.
- Ikke bruk deler av kjøleskapet slik døren eller skuffene som en støtte eller trinn. Dette kan føre til at produktet faller overende eller at dets komponenter blir skadet.
- Produktet skal kun brukes til oppbevaring av mat.

- Slå av vannventilen dersom du er borte fra hjemmet (f.eks. på ferie), og du ikke skal bruke ismaskinen eller vandispenseren over en periode. Ellers kan det oppstå vannlekkasjer.

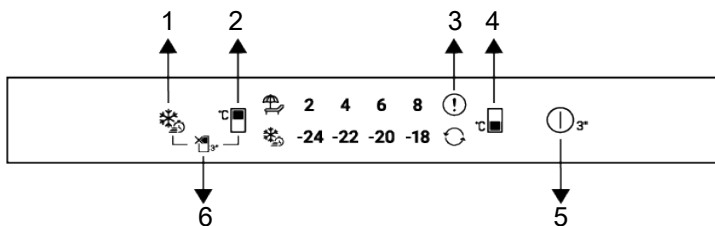
### Pause programmet

- Hvis du ikke skal bruke produktet på lang tid, kobler du produktet fra stikkkontakten.
- Fjern maten for å hindre dårlig lukt,
- Vent til isen smelter, rengjør interiøret og la det tørke, la dørene stå åpne for å unngå å skade den indre kroppens plastikk.

## 7 Bruk av apparatet

### 7.1 Kontrollpanel på produktet

NO



- 1 Hurtigfrys-tasten
- 2 Temperaturinnstillingstast for kjølerdelen
- 3 Feilstatusindikator
- 4 Innstillingstast for fryserdeltemperatur
- 5 Produktavslåingsknapp
- 6 Kjølerdel Av (Ferie) Funksjonstast



Les avsnittet «Sikkerhetsinstruksjoner» først.

Lydfunksjoner eller visuelle funksjoner på indikatorpanelet bistår deg i bruk av kjøleskapet.

**\*Valgfritt:** De viste funksjonene er valgfrie, og kan fremstilles i ulike former og på ulike steder i apparatets indikatorpanel.

#### 1. Hurtigfrys-tasten

Når du trykker på hurtigfrysetasten, lyser hurtigfryssymbolet og hurtigfrysfunksjonen aktiveres. Fryseromtemperaturen er satt til -27 °C. Trykk på tasten igjen for å avbryte funksjonen. Hurtigfrysfunksjonen avbrytes automatisk etter en stund. For å fryse en stor mengde fersk mat, trykk på hurtigfrystasten før du legger maten i fryseren.

#### 2. Temperaturinnstillingstast for

**kjølerdelen** 

Lar temperaturen for kjølerrommet istandsettes. Når knappen trykkes på, kan temperaturen i kjølerdelen stilles inn på 8,6,4,2 °C.

#### 3. Feiltilstandsindikator

Denne indikatoren aktiveres når kjøleskapet ikke kjøler tilstrekkelig eller når det oppstår en sensorfeil. Temperaturindikatorene til fryseren og kjøleskapet blinker i visse kombinasjoner. Dette varsler tjenesten om feilen som har oppstått. Hvis du legger varm mat i fryserdelen eller lar døren stå åpen i lang tid, kan utropstegnet lyse en stund. Dette er ikke en feil i seg selv, men advarselen forsvinner når maten kjøles ned eller når en annen tast trykkes på.

#### 4. Innstillingstast for

**fryserdeltemperatur** 

Temperaturinnstillingen er gjort for fryserommet. Fryserdelens temperatur kan stilles inn til -18,-20,-22,-24 °C ved å trykke på knappen.

#### 5. Produktavslåingsknapp

Når denne knappen trykkes i 3 sekunder, går enheten til av-tilstand. I denne tilstanden utfører ikke kjøleskapet kjøling; når knappen trykkes inn igjen i 3 sekunder, starter kjøleskapet normal drift.

## 6. Kjølerdel Av (Ferie) Funksjonstast



For å aktivere feriefunksjonen, trykk på knappen i 3 sek. Feriemodusen er aktivert

og ferieikonet () lyser. Alle ikonene på temperaturindikatoren for kjølerdelen slås

### 7.2 Oppbevaring av mat i kjølerommet

#### Oppbevaring av mat i kjølerommet

- Romtemperaturen stiger markant hvis døren åpnes og lukkes ofte og holdes åpen i lang tid, dette kan redusere levetiden til maten og føre til at maten blir dårlig.
- For ikke å forårsake lukt- og smaksendringer bør maten oppbevares i de lukkede beholderne.
- Ikke oppbevar for mye mat i kjøleskapet. For å oppnå en bedre og homogen avkjøling, plasser maten separat på en måte som gjør at kald luft kan vandre gjennom dem.
- Sørg for luftstrøm ved å la det være mellomrom mellom maten og innerveggen. Hvis du lener maten mot bakveggen, kan maten fryse.
- Ta varme retter til romtemperatur før du setter dem i kjøleskapet. Deretter kan du plassere det lunkne måltidet i de nedre hyllene i kjøleskapet. Ikke plasser de lunkne måltidene i nærheten av maten som lett kan bli dårlig.
- Spesielt vær oppmerksom på ikke å blande matvarer som selges som frosne med ferske matvarer.
- Tin frossen mat i ferskvarerommet. Dermed kan du kjøle ned ferskvarerommet ved å bruke frossenmat og spare energi.
- Oppbevaring av umodne tropiske frukter (mango, melonvarianter, papaya, banan, ananas) i kjøleskapet kan fremskynde modningsprosessen. Dette anbefales ikke fordi det vil føre til kortere lagringstid.

av og kjølerommet utfører ikke aktiv kjøling. Når denne funksjonen er aktivert, frarådes det å oppbevare mat i kjølerdelen. De andre enhetene fortsetter å avkjøle i henhold til innstilt temperatur. Trykk tasten i tre sekunder for å deaktivere feriefunksjonen.

NO

- Du bør oppbevare løk, hvitløk, ingefær og andre rotgrønnsaker i mørke og kalde rom, ikke i kjøleskapet.
- Hvis du oppdager at en matvare har blitt dårlig i kjøleskapet, kast maten og rengjør tilbehøret som har kommet i kontakt med den.
- For å avkjøle måltider som supper og gryteretter, som tilberedes i de store grytene, raskt, kan du sette dem i kjøleskapet ved å dele dem i sine egne grunne beholdere.
- Ikke plasser den uemballerte maten i nærheten av eggene.
- Hold frukt og grønnsaker adskilt og oppbevar hver variant sammen (for eksempel epler med epler, gulrøtter med gulrøtter).
- Ta grønne grønnsaker ut av plastposen og legg dem i kjøleskapet etter å ha pakket dem inn i et papirhåndkle eller tørkeklut. Hvis du vasker denne typen mat før du legger dem i kjøleskapet, husk å tørke dem.
- Du kan både skape et fuktig miljø og sørge for en luftstrøm ved å holde frukt og grønnsaker, som er utsatt for tørking, i de perforerte eller uforseglede plastposene.
- Bortsett fra tilfeller der ekstreme omstendigheter er tilgjengelige i miljøet, hvis produktet ditt (på tabellen med anbefalte innstilte verdier) er satt til de angitte innstilte verdiene, holder maten ferskheten i lengre tid både i ferskvarerommet og fryserommet.



Lagre matvarer på forskjellige steder i henhold til deres egenskaper:	
Mat	Plassering
Egg	Dørhulle
Meieriprodukter (smør, ost)	Hvis tilgjengelig, null graders rom (for frokostmat)
Frukt, grønnsaker og grønne planter	Frukt-grønnsaksrom, grønnsaksrom eller EverFresh+-rom (hvis tilgjengelig)
Ferskt kjøtt, fjærfe, fisk, pølser etc. kokt mat	Hvis tilgjengelig, null graders rom (for frokostmat)
Klar til å servere mat, emballerte produkter, hermetikk og sylteagurk	Øverste hyller eller dørhulle
Drikkevarer, flasker, krydder og snacks	Dørhulle

### Oppbevaring av mat i fryseren

- Du kan aktivere Hurtig frysing-funksjonen 4-6 timer før frysefunksjonen og utføre en raskere avkjøling.
- Ta varme måltider til romtemperatur før du legger dem i fryseren.
- Mat som skal frosses må deles inne i porsjoner som passer til størrelsen som skal konsumeres, og fryses i egne pakninger.
- Det anbefales å pakke matvarene før du legger dem i fryseren.
- For å unngå utløp av lagringstiden, skriv frysedato, klokkeslett og navn på produktet på pakken i henhold til lagringstidene til forskjellige matvarer.
- Spis maten du har tint raskt. Tint mat kan ikke fryses igjen med mindre de er tilberedt. Det er ikke trygt å konsumere de nyfrysede ferske matvarene uten tilberedning etter at de er tint.
- Når du fryser ferske matvarer, må du ikke bringe dem i kontakt med matvarer som allerede er frosne. Ellers vil frosne matvarer bli tint.

### Oppbevaring av matvarer, som selges frosne

- Følg alltid instruksjonene fra produsenten i forhold til tiden du er pålagt å lagre matvarene dine. Ikke overskrid tiden som er spesifisert i disse instruksjonene!

- For å beskytte kvaliteten på maten, hold tidsintervallet mellom kjøpstransaksjon og lagring så kort som mulig.
- Kjøp frossenmat som oppbevares ved – 18 °C eller lavere temperaturer.
- Unngå å kjøpe matvarer der pakkene er dekket med is osv. Dette betyr at produktet kan bli delvis tint og nedfrosset. Temperaturen påvirker kvaliteten på maten.
- Ikke overskrid lagringstiden anbefalt av matprodusenten. Fjern så mye maten fra fryseren som er nødvendig.
- Bortsett fra tilfeller der ekstreme omstendigheter er tilgjengelige i miljøet, hvis produktet ditt (på tabellen med anbefalte innstilte verdier) er satt til de angitte innstilte verdiene, holder maten ferskheten i lengre tid både i ferskvarerrommet og fryserrommet.
- Hvis ferskvarerrommet er satt til en lavere temperatur, kan fersk frukt og grønnsaker være delvis frosset.
- De to-stjernede rommene er egnet for oppbevaring av forhåndsfryst mat. Is og isbiter kan lagres.
- Unngå å fryse mat i rom med én, to, eller tre stjerner.

Kjøtt og fisk		Forberedelse	Lengste lagringstid (måned)	
Kjøttprodukt er	Kalv	Biff	Ved å kutte dem 2 cm tykke og legge folie mellom dem eller pakke tett med strekk	6-8
		Stek	Ved å pakke kjøttbitene i en kjøleskapspose eller pakke dem tett med strekk	6-8
		Kuber	I små biter	6-8
		Schnitzel, koteletter	Ved å plassere folie mellom kuttete skiver eller pakke dem individuelt med strekk	6-8
	Fårekjøtt	Koteletter	Ved å plassere folie mellom kjøttstykkene eller pakke dem individuelt med strekk	4-8
		Stek	Ved å pakke kjøttbitene i en kjøleskapspose eller pakke dem tett med strekk	4-8
		Kuber	Ved å pakke det strimlede kjøttet i en kjøleskapspose eller pakke det tett med strekk	4-8
	Storfejøtt	Stek	Ved å pakke kjøttbitene i en kjøleskapspose eller pakke dem tett med strekk	8-12
		Biff	Ved å kutte dem 2 cm tykke og legge folie mellom dem eller pakke tett med strekk	8-12
		Kuber	I små biter	8-12
		Kokt kjøtt	Ved å pakke i små biter i en kjøleskapspose	8-12
	Kjøttdeig		Uten krydder, i flate poser	1-3
	Slaktavfall (stykke)		I biter	1-3
	Fermentert pølse - Salami		Den skal pakkes selv om den har lokk.	1-3
	Jambon		Ved å plassere folie mellom kuttete skiver	2-3
	Fjærfe og jaktstyr	Kylling og kalkun	Ved å pakke inn folie	4-6
Gås		Ved å pakke inn folie (porsjoner skal ikke overstige 2,5 kg)	4-6	
And		Ved å pakke inn folie (porsjoner skal ikke overstige 2,5 kg)	4-6	
Hjort, kanin, rådyr		Ved å pakke inn i folie (porsjoner skal ikke overstige 2,5 kg, og beinene skal skilles fra hverandre)	6-8	
Fisk og sjømat	Ferskvannsfisk (ørret, karpe, kran, steinbit)	Etter grundig rengjøring av innsiden og skjellene, skal den vaskes og tørkes, og halen og hodedelene skal kappes når det er nødvendig.	2	
	Mager fisk (havabbor, piggvar, såle)		4-6	
	Fet fisk (Bonito, makrell, blåfisk, rød mulle, ansjos)		2-4	
	Skalldyr	Renset og i poser	4-6	
	Kaviar	I emballasjen, i en aluminiums- eller plastbeholder	2-3	

«Lagringstidene som er spesifisert i tabellen er basert på en lagringstemperatur på -18 °C.»

Frukt og grønnsaker	Forberedelse	Lengste lagringstid (måned)
Strengbønne og stangbønne	Ved sjokkkoking i 3 minutter etter de er vasket og skjært i små biter	10-13
Grønn ert	Ved sjokkkoking i 2 minutter etter avskalling og vasking	10-12
Kål	Ved sjokkkoking i 1-2 minutter etter rengjøring	6-8
Gulrot	Ved sjokkkoking i 3-4 minutter etter at de er rengjort og skjært i skiver	12
Pepper	Ved å koke i 2-3 minutter etter kutteing stammen, deling i to og fraskilling av frøene	8-10
Spinat	Ved sjokkkoking i 2 minutter etter vask og rengjøring	6-9
Purre	Ved sjokkkoking i 5 minutter etter hakking	6-8
Blomkål	Ved å sjokkkoke i litt sitronvann i 3-5 minutter etter at bladene er skilt fra hverandre og kjernen er kuttet i biter	10-12
Aubergine	Ved sjokkkoking i 4 minutter etter vask og skjæring i 2 cm biter	10-12
Squash	Ved sjokkkoking i 2-3 minutter etter vask og skjæring i 2 cm biter	8-10
Sopp	Ved å sautere lett i olje og klemme sitron på den	2-3
Mais	Ved rengjøring og pakking i kolber eller granulat	12
Eple og pære	Ved sjokkkoking i 2-3 minutter etter avskalling og kutting	8-10
Aprikos og fersken	Del i to og trekk ut frøene	4-6
Jordbær og bringebær	Ved vasking og avskalling	8-12
Bakt frukt	Ved å tilsette 10 % sukker i beholderen	12
Plomme, kirsebær, surkirsebær	Ved å vaske og skjære vekk stilkene	8-12

«Lagringstidene som er spesifisert i tabellen er basert på en lagringstemperatur på -18 °C.»

Meieriprodukter	Forberedelse	Lengste lagringstid (måned)	Lagringsforhold
Ost (unntatt fetaost)	Ved å plassere folie mellom, i skiver	6-8	Den kan oppbevares i originalemballasjen i en kortere periode. For langvarig lagring må den også pakkes inn i aluminium eller plastfolie.
Smør, margarin	I egen emballasje	6	I egen emballasje eller i plastbeholdere

«Lagringstidene som er spesifisert i tabellen er basert på en lagringstemperatur på -18 °C.»

"Mengden fersk mat som kan fryses over en gitt periode er angitt på typeetiketten."

Fryserdel Innstillinger	Kjølerdel Innstillinger	Merknader
-18 °C	4°C	Dette er standard, anbefalt innstilling. Denne innstillingen anbefales hvis omgivelsestemperaturen er under 30 °C.
-20, -22 eller -24 °C	4°C	Disse innstillingene anbefales for omgivelsestemperaturer over 30 °C.
Hurtig frysing	4°C	Bruk når du vil fryse maten på kort tid. Når prosessen avsluttes, vil produktets innstillinger gå tilbake til forrige posisjon.
-18 °C eller kaldere	2°C	Bruk disse innstillingene dersom du ikke føler at kjøledelen er kald nok på grunn av omgivelsestemperaturen eller at døren åpnes for ofte.

### Hurtig frysing

1. Aktiver hurtigfrysingsfunksjonen 24 timer før du setter inn fersk mat.
2. Etter 24 timer etter at du har trykket på knappen, skal du først plassere maten du vil fryse i andre hylle med høyere frysekapasitet.
3. Den hurtige frysefunksjonen blir automatisk deaktivert etter 48 timer.

### Fryserdetaljer

I henhold til IEC 62552-standardene må fryseren ha kapasitet til å fryse 4,5 kg med matvarer ved -18 °C eller lavere temperaturer ved romtemperatur 25 °C på 24 timer for hvert 100 liter med fryserdelvolum.

Matvarer kan bare konserveres i lengre perioder ved eller under -18 °C.

Du kan holde maten fersk i måneder (i fryseren eller ved temperaturer under -18 °C).

For å unngå delvis tining må ikke matvarene som skal fryses komme i kontakt med maten i fryserdelen - som allerede er fryst.

Kok opp grønnsakene og filtrer vannet for å forlenge perioden for frossen lagring. Legg maten i lufttette pakker etter filtrering, og legg disse i fryseren. Bananer, tomater, salat, selleri, kokte egg, poteter og lignende matvarer skal ikke fryses. I tilfelle disse matvarene er frosne, vil bare

næringsverdier og spisekvaliteter bli negativt påvirket. Råtten mat er en åpebar helsetrussel.

### Plassering av mat

**Hyller i fryseren:** Ulike frosne matvarer som kjøtt, fisk, iskrem, grønnsaker, osv.

**Hyller i kjølerrom:** Matvarer i gryter, tallerkener med lokk og hylster, egg (i lukket boks)

**Dørhyller til kjølerrom:** Små og pakket mat eller drikke

**Grønnsaksrom:** Grønnsaker og frukt

**Ferskmatrom:** Delikatesser (frokostmat, kjøttprodukter som skal konsumeres på kort tid)

## 7.3 Kjølelagringsområde for meieriprodukter

### 7.4 Varsel om åpen dør

Åpen dør-varslingsystemet til kjøleskapet ditt kan variere avhengig av modell.

#### Versjon 1;

Hvis døren til produktet forblir åpen i en viss tid (mellom 60 s og 120 s), høres et lydvarsel-signal; avhengig av produktmodell, kan et visuelt varsel-signal (lysblink) også vises. Hvis du lukker døren til enheten eller trykker på en knapp på skjermen til enheten, hvis det finnes, vil varsellyden stoppe.

## Versjon 2;

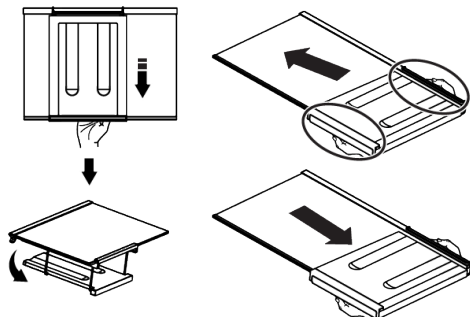
Hvis døren til enheten forblir åpen i en viss periode (mellom 60 s og 120 s), høres varselet om åpen dør. Varsel om åpen dør avgis gradvis. Først begynner en hørbar advarsel å høres. Etter 4 minutter, hvis døren fortsatt ikke er lukket, aktiveres en visuell advarsel (lysblink). Varselet om døråpning vil bli forsinket i en viss tidsperiode (mellom 60 s og 120 s) når en tast på produktskjermen, hvis det finnes, trykkes. Deretter starter prosessen på nytt. Når enhetsdøren er lukket, vil varselet om åpen dør bli avbrutt.

### 7.5 Sammenleggbare vinhylle

Den lar brukeren oppbevare vinflasker om nødvendig. For å bruke stativdelen, ta tak i plastdelen og dra den forsiktig ned. Du kan nå bruke det sammenleggbare vinstativet.



Det anbefales å oppbevare maksimalt 2 vinflasker på det sammenleggbare vinstativet.



NO

For å gruppere vinhyllen, må du først fjerne glassplaten fra kjøleskapet. Plasser den på glasshyllen ved å skyve plastdelen gjennom de fremre og bakre sporene som vist på bildet. Produktet vil være klart til bruk med det sammenleggbare vinstativet.

For å fjerne den sammenleggbare vinholderen, må du først fjerne glassplaten fra kjøleskapet. Grip deretter i plastdelen og trekk den til alle retninger. Du kan nå bruke produktet uten sammenleggbart vinstativ ved behov.

### 7.6 Bytte av belysningslampen

Ring autorisert serviceverksten når pæren/LED-en som brukes til belysning i kjøleskapet ditt skal skiftes.

Lampe(r) som brukes i dette apparatet kan ikke brukes til husbelysning. Denne lampen er beregnet på å hjelpe brukeren med å plassere mat i kjøleskapet/fryseren trygt og komfortabelt.

## 8 Vedlikehold og rengjøring



### ADVARSEL:

Les avsnittet «Sikkerhetsinstruksjoner» først.



### ADVARSEL:

Trekk ut kjøleskapskontakten før rengjøring.

- Ikke bruk skarpe eller skuremidler til å rengjøre produktet. Ikke bruk materialer slik som rengjøringsmidler for

husholdningen, såpe, vaskemidler, gass, bensin, fortynningsmiddel, alkohol, voks osv.

- Støvet skal fjernes fra ventilasjonsgitteret bak på produktet minst én gang i året (uten å lokke lokket). Rengjør produktet med en tørr klut.
- Pass på å holde vannet vekk fra lampedekselet og andre elektriske deler.
- Rengjør døren med en fuktig klut. Fjern alt innholdet for å fjerne døren og karosseristativene. Fjern dørstativene

ved å løfte dem oppover. Rengjør og tørk hyllene, og fest dem på plass ved å skyve ovenfra.

- Ikke bruk klorert vann eller rengjøringsprodukter på den utvendige overflaten og de krombelagte delene av produktet. Klor medfører rust på slike metalloverflater.
- Ikke bruk skarpe og slpende verktøy, såpe, husrengjøringsmidler, vaskemidler, gass, bensin, lakk og lignende stoffer for å hindre at plastdelen deformeres og fjerne utskrifter fra delen. Bruk varmt vann og en myk klut til rengjøring, og tørk den deretter tørr.
- På produkter uten Nullfrost-funksjon kan vannråper og ising i en tykkelse på opptil én finger forekomme på fryserdelens bakvegg. Ikke rengjør, og bruk aldri oljer eller lignende stoffer.
- Bruk en mildt fuktet mikrofiberduk for å rengjøre produktets utvendige overflate. Svamper og andre typer rengjøringsduker kan forårsake riper.
- For å rengjøre alle flyttbare komponenter under rengjøring av produktets indre overflate, må du vaske disse komponentene med en skånsom løsning bestående av såpe, vann og karbonat. Vask og tørk grundig. Forhindre at vann kommer i kontakt med belysningskomponentene og kontrollpanelet.

## 9 Feilsøking

Sjekk denne listen før du kontakter servicesenteret. Dette vil spare deg tid og penger. Denne listen omfatter hyppige klager som ikke er relatert til produksjons- eller materialfeil. Enkelte funksjoner som er nevnt her, gjelder kanskje ikke for dette produktet.

### **Kjøleskapet fungerer ikke.**

- Støpselet sitter ikke ordentlig. >>> Plugg det i slik at det sitter ordentlig i kontakten.



### **FORSIKTIGHETSREGEL:**

Ikke bruk eddik, isopropanol- eller etanoloppløsning eller andre rengjøringsmidler basert på alkohol på noen indre overflater.

NO

### **Ytre overflater i rustfritt stål**

Bruk et ikke-skurende rengjøringsmiddel i rustfritt stål og påfør dette med en myk, løfri klut. For å polere, tørk overflaten forsiktig med en mikrofiberduk fuktet med vann, og bruk pusseskinn. Følg alltid venene til de rustfrie stålet.

### **Forebygging av dårlig lukt**

Produktet er produsert uten illeluktende materialer. Lagring av maten i upassende deler og feil rengjøring av innvendige overflater kan imidlertid føre til dårlige lukter.

- Du kan unngå dette ved å rengjøre innsiden med kullsyreholdig vann hver 15. dag.
- Oppbevar matvarer i forseglede holdere, da mikroorganismer som oppstår fra matvarer i uforsegde beholdere vil forårsake dårlig lukt.
- Ikke oppbevar utgått og fordervet mat i kjøleskapet.

### **Beskyttelse av plastoverflater**

Olje som søles på plastoverflater kan skade overflaten og må rengjøres umiddelbart med varmt vann.

- Sikringen som er koblet til stikkkontakten som gir strøm til produktet eller hovedsikringen er gått. >>> Kontroller sikringen.

### **Kondens på sideveggen av kjøledelen (MULTI ZONE (FLERE SONER), COOL (KJØLIG), CONTROL (KONTROLL) og FLEXI ZONE (FLEKSISONE)).**

- Døren åpnes for ofte. >>> Pass på ikke å åpne døren til produktet for ofte.
- Miljøet er for fuktig. >>> Produktet må ikke monteres i fuktige miljøer.

- Mat som inneholder væske oppbevares i utette beholdere. >>> Mat som inneholder væske må oppbevares i forseglede beholdere.
- Døren til produktet står åpen. >>> Døren til produktet må ikke stå åpen i lengre perioder.
- Termostaten er satt til en veldig kjølig temperatur. >>> Sett termostaten til egnet temperatur.

#### **Kompressoren virker ikke.**

- Ved plutselig strømbrudd eller når du trekker støpselet ut og inn, vil ikke gasstrykket i produktets kjølesystem holdes balansert. Dette utløser kompressorens termisk sikkerhetsanordning. Produktet starter på nytt etter omtrent seks minutter. Hvis produktet ikke starter igjen etter denne perioden, kontakter du servicesenteret.
- Avriming er aktivert. >>> Dette er normalt for et helautomatisk avrimingsprodukt. Avrimingen utføres periodisk.
- Produktet er ikke plugget inn. >>> Sørg for at strømledningen er plugget inn.
- Temperaturinnstillingen er feil. >>> Velg egnet temperaturinnstilling.
- Strømmen er gått. >>> Produktet vil fortsette å fungere som normalt når strømmen kommer tilbake.

#### **Driftsstøyen til produktet øker under bruk.**

- Produktets ytelse kan variere avhengig av omgivelsestemperaturvariasjoner. Dette er normalt og ikke en feil.

#### **Kjøleskapet kjøres for lenge eller for ofte.**

- Det nye produktet kan være større enn det forrige. Større produkter kjøres i lengre perioder.
- Romtemperaturen kan være for høy. >>> Produktet vil normalt kjøres i lange perioder ved høyere romtemperatur.
- Produktet kan ha blitt koblet til nylig eller en ny matvare er blitt satt inn i kjøleskapet. >>> Produktet vil bruke lenger til på å nå den innstilte

temperaturen når den nylig er blitt koblet til eller en ny matvare er plassert i kjøleskapet. Dette er normalt.

- Store mengder varm mat kan ha blitt satt inn i produktet nylig. >>> Ikke sett varm mat i produktet.
- Dørene ble åpnet ofte eller ble holdt åpne i lange perioder. >>> Innvendig sirkulasjon av varmluft til føre til at produktet ikke kjører lenger. Dørene må ikke åpnes for ofte.
- Fryser- eller kjøledøren står kanskje på gløtt. >>> Kontroller at dørene er helt lukket.
- Produktet kan ha blitt satt til en altfor lav temperatur. >>> Sett temperaturen på en høyere temperatur og vent til produktet når den justerte temperaturen.
- Kjøle- eller fryserdørskiven kan være skitten, utslitt, ødelagt eller ikke satt inn riktig. >>> Rengjør eller bytt ut pakningen. En skadet/revet dørskive vil føre til at produktet kjører i lengre perioder for å opprettholde gjeldende temperatur.

#### **Frysetemperaturen er meget lav, men den kjøletemperaturen er tilstrekkelig.**

- Fryserdelen er satt til en veldig lav temperatur. >>> Sett fryserdelen til en høyere temperatur og kontroller på nytt.

#### **Kjøletemperaturen er meget lav, men den frysetemperaturen er tilstrekkelig.**

- Kjøledelen er satt til en veldig lav temperatur. >>> Sett kjøledelen til en høyere temperatur og kontroller på nytt.

#### **Matvarene som oppbevares i kjøledelen er frosne.**

- Kjøledelen er satt til en veldig lav temperatur. >>> Sett kjøledelen til en høyere temperatur og kontroller på nytt.

#### **Temperaturen i kjøleren eller fryseren er for høy.**

- Kjøledelen er satt til en altfor høy temperatur. >>> Temperaturinnstilling av kjølerommet har innvirkning på temperaturen i fryserommet. Vent til temperaturen på relevante deler når tilstrekkelig nivå ved å endre temperaturen i kjølerom eller fryserom.

- Dørene ble åpnet ofte eller ble holdt åpne i lange perioder. >>> Dørene må ikke åpnes for ofte.
- Døren står kanskje på gløtt. >>> Lukk døren fullstendig.
- Produktet kan ha blitt koblet til nylig eller en ny matvare er blitt satt inn i kjøleskapet. >>> Dette er normalt. Produktet vil bruke lenger til på å nå den innstilte temperaturen når den nylig er blitt koblet til eller en ny matvare er plassert i kjøleskapet.
- Store mengder varm mat kan ha blitt satt inn i produktet nylig. >>> Ikke sett varm mat i produktet.

### **Risting eller støy.**

- Overflaten er ikke flate eller holdbar >>> Hvis produktet er risting når det beveges langsomt, må du justere stativene for å balansere produktet. Kontroller også at bakken er tilstrekkelig holdbar til at den kan bære produktet.
- Gjenstander som plasseres på produktet kan forårsake støy. >>> Fjern alle gjenstander på produktet.
- Produktet lager støy som ligner på strømmende væske, spraying osv.
- Driftsprinsippene til produktet involverer strømning av væske og gass. >>> Dette er normalt og ikke en feil.

### **Produktet lager lyd som ligner blåsende vind.**

- Produktet bruker en vifte til kjøleprosessen. Dette er normalt og ikke en feil.

### **Det er kondens i de innvendige veggene til produktet.**

- Varmt eller fuktig vær vil føre til ising eller kondens. Dette er normalt og ikke en feil.
- Dørene ble åpnet ofte eller ble holdt åpne i lange perioder. >>> Ikke åpne dørene for ofte. Hvis den er åpen, lukk døren.
- Døren står kanskje på gløtt. >>> Lukk døren fullstendig.

### **Det er kondens på utsiden av produktet eller mellom dørene.**

- Været utenfor kan være fuktig, dette er svært normalt i fuktig vær. >>> Kondensen vil forsvinne når fuktigheten reduseres.

### **Innsiden lukter ille.**

- Produktet rengjøres ikke regelmessig. >>> Rengjør interiøret regelmessig med svamp, varmt vann og kullsyreholdig vann.
- Enkelte holdere og emballasjer kan forårsake lukt. >>> Bruk holdere og emballasje uten lukt.
- Matvarer hadde blitt plassert i utette beholdere. >>> Hold matvarer i forseglede beholdere. Mikroorganismer kan spre seg ut av utette matvarer og føre til dårlig lukt.
- Fjern utgått eller fordervet matt fra produktet.

### **Døren lukker seg ikke.**

- Matpakker blokkerer kanskje døren. >>> Omplasser eventuelle gjenstander som blokkerer dørene.
- Produktet står ikke i fullt oppreist stilling på bakken. >>> Juster stativene for å balansere produktet.
- Overflaten er ikke flat eller holdbar >>> Kontroller at bakken er flat eller tilstrekkelig holdbar til at den kan bære produktet.

### **Grønnsaksrommet sitter fast.**

- Matvarer kan være i kontakt med den øvre delen av skuffen. >>> Omplasser matvarene i skuffen.

### **Temperatur på produktoverflaten.**

- Det kan observeres høye temperaturer mellom de to dørene, på sidepanelene og på den bakre grillen mens produktet er i bruk. Dette er normalt og krever ikke sørvisarbeid.

### **Viften fortsetter å gå når døren åpnes.**

- Viften kan fortsette å gå når frysedøren er åpen.





**ADVARSEL:** Hvis problemet vedvarer etter at du har fulgt instruksjonene i dette avsnittet, må du kontakte forhandleren eller et autorisert servicesenter. Ikke forsøk å reparere produktet. Dette er normalt.

## ANSVARSRASKRIVELSE / ADVARSEL

Noen (enkle) feil kan håndteres på en adekvat måte av sluttbrukeren uten at det oppstår sikkerhetsproblemer eller usikker bruk, forutsatt at de utføres innenfor grensene og i samsvar med følgende instruksjoner (se avsnittet "Egenreparasjon").

Derfor, med mindre annet er autorisert i avsnittet "Egenreparasjon" nedenfor, skal reparasjoner håndteres av registrerte profesjonelle reparatører for å unngå sikkerhetsproblemer. En registrert profesjonell reparatør er en profesjonell reparatør som har fått tilgang til instruksjonene og reservedelslisten for dette produktet av produsenten i henhold til metodene beskrevet i lover i henhold til direktiv 2009/125/EC.

**Det er imidlertid bare serviceagenten (dvs. autoriserte profesjonelle reparatører) som du kan nå via telefonnummeret oppgitt i brukerhåndboken/garantikortet eller gjennom din autoriserte forhandler som kan gi service under garantivilkårene. Vær derfor oppmerksom på at reparasjoner utført av profesjonelle reparatører (som ikke er autorisert av)Blomberg vil ugyldiggjøre garantien. Egenreparasjon**

Egenreparasjon kan utføres av sluttbrukeren med hensyn til følgende reservedeler: dørhåndtak, dørhengsler, skuffer, kurver og dørpakninger (en oppdatert liste er også tilgjengelig [support.blombergappliances.com](http://support.blombergappliances.com) fra 1. mars 2021).

Dessuten, for å ivareta produktsikkerheten og for å forhindre risiko for alvorlig skade, skal den nevnte egenreparasjonen utføres etter instruksjonene i brukerhåndboken for egenreparasjon eller som er tilgjengelig i [support.blombergappliances.com](http://support.blombergappliances.com). For din egen sikkerhet, koble fra produktet før du prøver egenreparasjon.

Reparasjons- og reparasjonsforsøk fra sluttbrukere på deler som ikke er inkludert i denne listen og/eller som ikke følger instruksjonene i brukerhåndbøkene for egenreparasjon eller som er tilgjengelige i [support.blombergappliances.com](http://support.blombergappliances.com), kan føre til sikkerhetsproblemer som ikke kan tilskrives Blomberg, og vil ugyldiggjøre garantien for produktet.

Derfor anbefales det sterkt at sluttbrukere avstår fra forsøk på å utføre reparasjoner som faller utenfor den nevnte listen over reservedeler, og kontakter i slike tilfeller autoriserte profesjonelle reparatører eller registrerte profesjonelle reparatører. Tvert imot kan slike forsøk fra sluttbrukere forårsake sikkerhetsproblemer og skade produktet og deretter føre til brann, flom, elektrisk støt og alvorlig personskade.

Som eksempel, men ikke begrenset til, må følgende reparasjoner håndteres av autoriserte profesjonelle reparatører eller registrerte profesjonelle reparatører: kompressor, kjølekrets, hovedkort, omformerkort, displaykort, osv. Produsenten/selgeren kan ikke holdes ansvarlig i noen tilfeller der sluttbrukere ikke overholder ovenstående.

Tilgjengeligheten av reservedeler for kjøleskapet du kjøpte er 10 år. I løpet av denne perioden vil originale reservedeler være tilgjengelig for å betjene kjøleskapet riktig

Minste garantiperiode for kjøleskapet du kjøpte er 24 måneder. Dette produktet er utstyrt med en lyskilde i energiklassen "G". Lyskilden i dette produktet skal kun erstattes av en profesjonell reparatør

**NO**











